

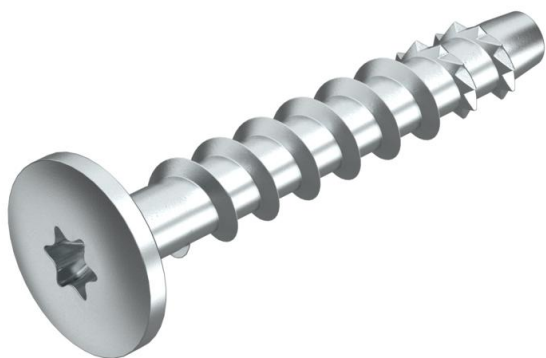
Техническа спецификация

Анкер MMS-plus MS 7,5 x 60, с плоска глава "панхед", за монтажни и профилни шини
Каталожен номер: 3498262



Винтов анкер за директен монтаж без дюбели в напукан и ненапукан бетон и в зидария. С голяма кръгла глава за закрепване на монтажни и профилни шини. Задвижване Torx T30.

Тестван съгл. EAD, с CE-маркировка, с Европейско техническо разрешително (ETA) и декларация за приложение. Тествана товароносимост при пожарно натоварване до клас на пожароустойчивост R120.



St Стомана

VZ поцинкован/о

Основни данни

Каталожен номер	3498262
Тип	MMS+ MS 7.5x60
Наименование 1	Пожарен анкер за монтажна шина
Наименование 2	с плоска глава, Panhead
Производител	OBO
Размери	7,5x60
Материал	Стомана
Повърхност	поцинковане
Стандарт за повърхност	
Най-малка продажна единица	50
Количествена единица	брой
Тегло	1,8 кг
Единица тегло	kg/100 чифт

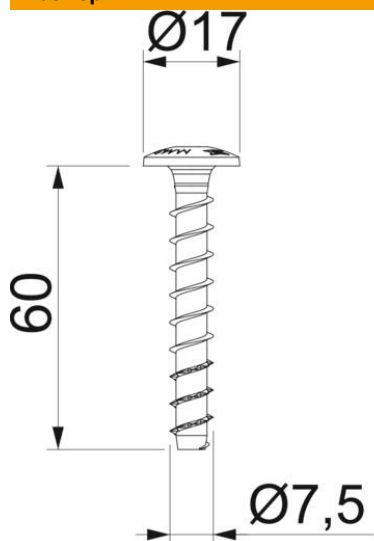
Техническа спецификация

Анкер MMS-plus MS 7,5 x 60, с плоска глава "панхед", за монтажни и профилни шини

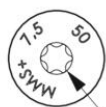
Каталожен номер: 3498262



Размери



Размер	7,5 x 60
Дължина	60 mm
Размер L	60 mm



T30

Технически данни

Диаметър на отвора мин.	6 mm
Диаметър на главата	17 mm
Форма на главата	Други
Винтова система	Torx