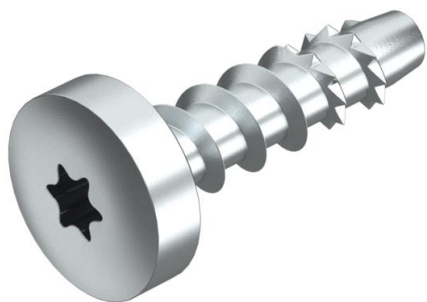


Техническа спецификация

Анкер с обла глава MMS-plus P 6 x 35, с глава "панхед"

Каталожен номер: 3498103



Винтов анкер за директен монтаж без дюбели в напукан и ненапукан бетон и в зидария. С кръгла глава за универсално закрепване. Задвижване Tox T30.

Тестван съгл. EAD, с CE-маркировка, с Европейско техническо разрешително (ETA) и декларация за приложение. Тествана товароносимост при пожарно натоварване до клас на пожароустойчивост R120.

Основа

Винтовите анкери са подходящи за монтиране в стени-зидария от следните видове тухли:

- силикатна тухла - плътна тухла (KSV)
- силикатна тухла - перфорирана тухла (KSL)
- плътна тухла (Vz)



St Стомана

G Галванично поцинкована

Основни данни

Каталожен номер	3498103
Тип	MMS+ P 6x35
Наименование 1	Пожарен анкер с кръгла глава
Наименование 2	Panhead, задвижване T30
Производител	OBO
Размери	6x35mm
Материал	Стомана
Повърхност	лентово поцинковане
Стандарт за повърхност	EN ISO 19598 / EN ISO 4042
Най-малка продажна единица	100
Количествена единица	брой
Тегло	0,71 кг
Единица тегло	kg/100 чифт

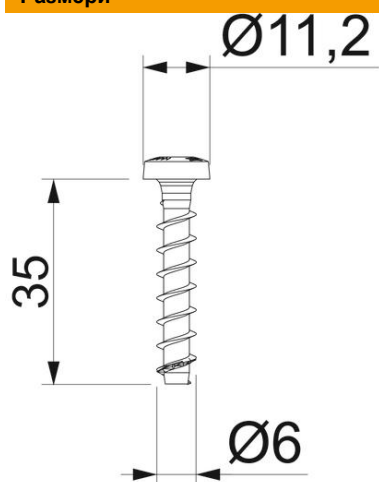
Техническа спецификация

Анкер с обла глава MMS-plus P 6 x 35, с глава "панхед"

Каталожен номер: 3498103



Размери



Размер	6 x 35
Дължина	35 mm
Размер L	35 mm



T30

Технически данни

Изпълнение дюбели/анкерни пирони/винтове	Спирален дюбел
Диаметър на отвора мин.	5 mm
Диаметър на главата	11,2 mm
Форма на главата	Други
Винтова система	Torx