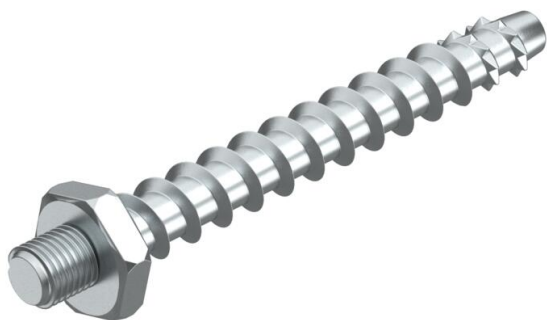


Техническа спецификация

Анкер MMS-plus ST 6 x 55, с присъединителна резба

Каталожен номер: 3498264



Винтов анкер за директен монтаж без дюбели в напукан и ненапукан бетон и в зидария. Присъединителна резба М6 за закрепване на скоби с резбована основа.

Тестван съгл. EAD, с CE-маркировка, с Европейско техническо разрешително (ETA) и декларация за приложение. Тествана товароносимост при пожарно натоварване до клас на пожароустойчивост R120.



St Стомана

G Галванично поцинкована

Основни данни

Каталожен номер	3498264
Тип	MMS+ ST 6x55
Наименование 1	Винтов анкер
Наименование 2	с резба
Производител	OBO
Размери	6x55mm
Материал	Стомана
Повърхност	лентово поцинковане
Стандарт за повърхност	EN ISO 19598 / EN ISO 4042
Най-малка продажна единица	100
Количествена единица	брой
Тегло	1,03 кг
Единица тегло	kg/100 чифт

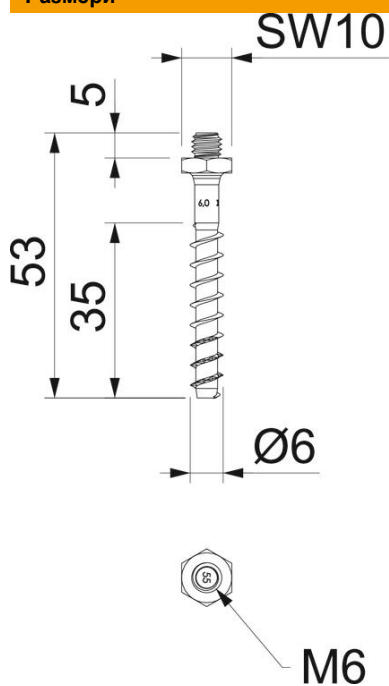
Техническа спецификация

Анкер MMS-plus ST 6 x 55, с присъединителна резба

Каталожен номер: 3498264



Размери



Размер	6x55
Дължина	55 mm
Размер L	55 mm

Технически данни

Диаметър на отвора мин.	5 mm
Размер на гаечния ключ	10