

Техническа спецификация

Болт с Т-образна глава А4

Каталожен номер: 1148160



Болт с глава-кука за прилоение с профилна шина MS4022



A4 Stainless steel

2B Bright, treated

Основни данни

Каталожен номер	1148160
Тип	MS40НВ M10x30 A4
Наименование 1	Профилен болт с кука
Наименование 2	за шина MS4022
Производител	OBO
Размери	M10x30mm
Материал	Неръждаема стомана
Повърхност	без покритие, за допълнителна обработка
Стандарт за повърхност	
Най-малка продажна единица	50
Количествена единица	брой
Тегло	6 кг
Единица тегло	kg/100 чифт

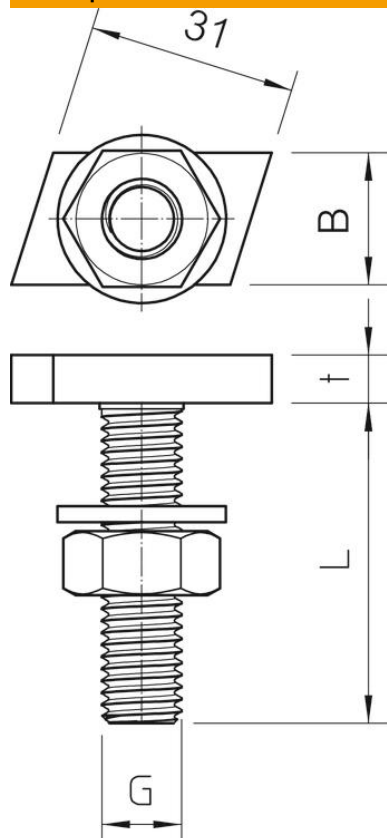
Техническа спецификация

Болт с Т-образна глава А4

Каталожен номер: 1148160



Размери



Дължина	35 mm
Ширина	14 mm
Височина	7,5 mm

Технически данни

Въртящ момент:	14 Nm
Подходящи за монтажна шина	да
Резба	M10x30mm
Метрична резба	10