

# Техническа спецификация

Болт с глава с кука ZL

Каталожен номер: 1148126



Болт с глава-кука за прилоение с профилна шина MS4022



**St** Стомана

**ZL** Цинкова ламела

## Основни данни

Каталожен номер	1148126
Тип	MS40НВ M12x30 ZL
Наименование 1	Профилен болт с кука
Наименование 2	за шина MS4022
Производител	OBO
Размери	M12x30mm
Материал	Стомана
Повърхност	Цинкова ламела
Стандарт за повърхност	
Най-малка продажна единица	50
Количествена единица	брой
Тегло	7,55 кг
Единица тегло	kg/100 чифт

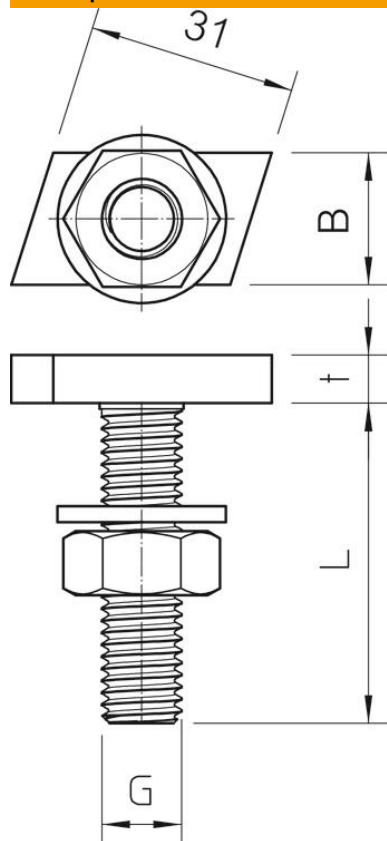
# Техническа спецификация

Болт с глава с кука ZL

Каталожен номер: 1148126



## Размери



Дължина	35 mm
Ширина	14 mm
Височина	7,5 mm

## Технически данни

Въртящ момент:	27 Nm
Подходящи за монтажна шина	да
Резба	M12x30mm
Метрична резба	12