

# Техническа спецификация

Болт с Т-образна глава А4

Каталожен номер: 1148146



Болт с глава-кука за прилоение с профилна шина MS4022



**A4** Неръждаема стомана

**2B** без покритие, за допълнителна обработка

## Основни данни

Каталожен номер	1148146
Тип	MS40НВ М6х30 А4
Наименование 1	Профилен болт с кука
Наименование 2	за шина MS4022
Производител	OBO
Размери	M6x30mm
Материал	Неръждаема стомана
Повърхност	без покритие, за допълнителна обработка
Стандарт за повърхност	
Най-малка продажна единица	50
Количествена единица	брой
Тегло	4,8 кг
Единица тегло	kg/100 чифт

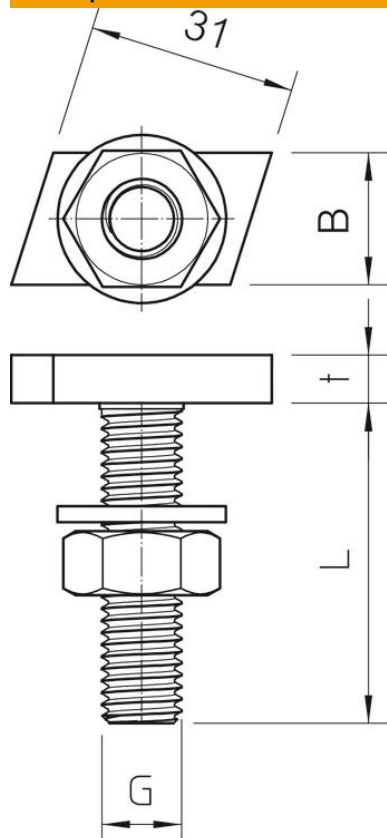
# Техническа спецификация

Болт с Т-образна глава А4

Каталожен номер: 1148146



## Размери



Дължина	35 mm
Ширина	17 mm
Височина	10 mm

## Технически данни

Въртящ момент:	2,9 Nm
Подходящи за монтажна шина	да
Резба	M6x30mm
Метрична резба	6