

Техническа спецификация

Монтажна шина MS4121, шлиц 22 mm, FT, перфорирана

Каталожен номер: 1122923



С-образна профилна шина, тежко изпълнение, за самостоятелен монтаж на носещи конструкции, напр. за каелни скари или като конзола за разпределителни шкафове. Приложима за полагане на кабели посредством скоби за кабелен сноп с U-образен профил.



St Стомана

FT горещо поцинковано чрез потапяне

Основни данни

| | |
|----------------------------|----------------------------------|
| Каталожен номер | 1122923 |
| Тип | MS4121P2000FT |
| Наименование 1 | Профилна шина |
| Наименование 2 | перфорирана, шлиц 22мм |
| Производител | OBO |
| Размери | 2000x41x21 |
| Материал | Стомана |
| Повърхност | Горещо поцинковане чрез потапяне |
| Стандарт за повърхност | DIN EN ISO 1461 |
| Най-малка продажна единица | 2 |
| Количествена единица | Метър |
| Тегло | 183 кг |
| Единица тегло | kg/100 бр. |

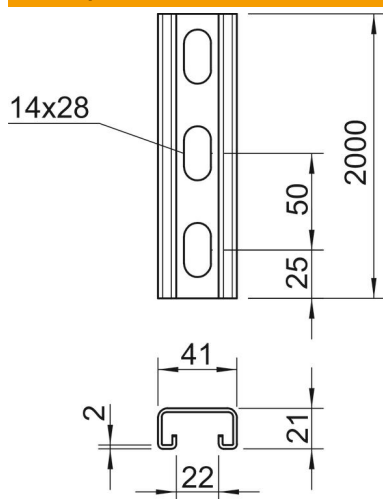
Техническа спецификация

Монтажна шина MS4121, шлиц 22 mm, FT, перфорирана

Каталожен номер: 1122923



Размери



| | |
|----------|----------|
| Дължина | 2 000 mm |
| Ширина | 41 mm |
| Височина | 21 mm |
| Размер L | 2 000 mm |

Технически данни

| | |
|---------------------------------|----------------------|
| подлежащ на отчупване | не |
| Вид перфорация | Гръб, перфориран |
| Изпълнение | Единичен профил |
| Разстояние между отворите съсно | 50 mm |
| Съхраняване на функционалността | не |
| Размер на отвора | 14x28 mm |
| дебелина на материала | 2 mm |
| с отвор | да |
| назъбен | да |
| Вид профил | C-профил |
| Ширина на шлица | 22 mm |
| Статична стойност A | 1,65 cm ² |
| Статична стойност Iy | 0,95 cm |
| Статична стойност Iz | 4,51 cm |
| Статична стойност Wy | 0,89 cm ² |
| Статична стойност Wz | 2,2 cm ² |