

Техническа спецификация

Монтажна шина MS4121, шлиц 22 mm, FS, перфорирана

Каталожен номер: 1122920



С-образна профилна шина, тежко изпълнение, за самостоятелен монтаж на носещи конструкции, напр. за кабелни скари или като конзола за разпределителни шкафове. Приложима за полагане на кабели посредством BBS-скоби за кабелен сноп с U-образен профил.



St Стомана

FS лентово поцинкована

Основни данни

| | |
|----------------------------|------------------------|
| Каталожен номер | 1122920 |
| Тип | MS4121P3000FS |
| Наименование 1 | Профилна шина |
| Наименование 2 | перфорирана, шлиц 22мм |
| Производител | OBO |
| Размери | 3000x41x21 |
| Материал | Стомана |
| Повърхност | Лентово поцинковане |
| Стандарт за повърхност | DIN EN 10346 |
| Най-малка продажна единица | 3 |
| Количествена единица | Метър |
| Тегло | 140,933 кг |
| Единица тегло | kg/100 бр. |

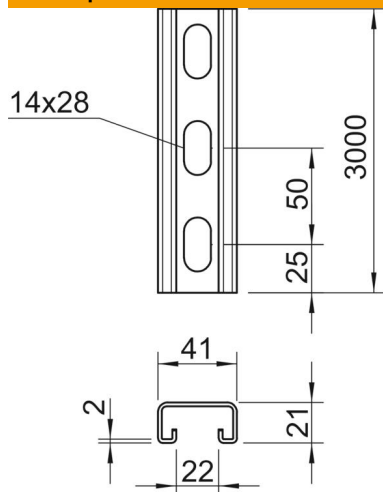
Техническа спецификация

Монтажна шина MS4121, шлиц 22 mm, FS, перфорирана

Каталожен номер: 1122920



Размери



| | |
|----------|----------|
| Дължина | 3 000 mm |
| Ширина | 41 mm |
| Височина | 21 mm |
| Размер L | 3 000 mm |

Технически данни

| | |
|----------------------------------|----------------------|
| подлежащ на отчупване | не |
| Вид перфорация | Гръб, перфориран |
| Изпълнение | Единичен профил |
| Разстояние между отворите съосно | 50 mm |
| Съхраняване на функционалността | не |
| Размер на отвора | 14x28 mm |
| дебелина на материала | 2 mm |
| с отвор | да |
| назъбен | да |
| Вид профил | C-профил |
| Ширина на шлица | 22 mm |
| Статична стойност A | 1,65 cm ² |
| Статична стойност I _y | 0,95 cm |
| Статична стойност I _z | 4,51 cm |
| Статична стойност W _y | 0,89 cm ² |
| Статична стойност W _z | 2,2 cm ² |