

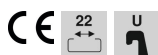
# Техническа спецификация

Монтажна шина MS4121, шлиц 22 mm, FT, перфорирана

Каталожен номер: 1122924



С-образна профилна шина, тежко изпълнение, за самостоятелен монтаж на носещи конструкции, напр. за каелни скарни или като конзола за разпределителни шкафове. Приложима за полагане на кабели посредством скоби за кабелен сноп с U-образен профил.



**St** Стомана

**FT** горещо поцинковано чрез потапяне

## Основни данни

Каталожен номер	1122924
Тип	MS4121P3000FT
Наименование 1	Профилна шина
Наименование 2	перфорирана, шлиц 22мм
Производител	OBO
Размери	3000x41x21
Материал	Стомана
Повърхност	Горещо поцинковане чрез потапяне
Стандарт за повърхност	DIN EN ISO 1461
Най-малка продажна единица	3
Количествена единица	Метър
Тегло	151,3 кг
Единица тегло	kg/100 бр.

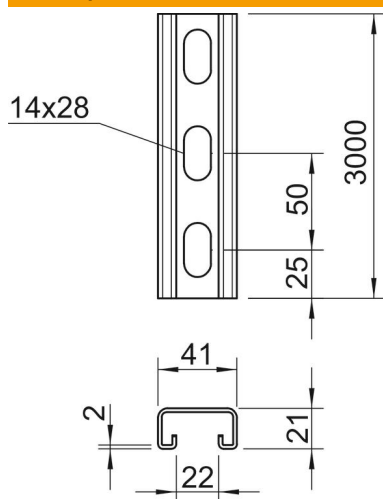
# Техническа спецификация

Монтажна шина MS4121, шлиц 22 mm, FT, перфорирана

Каталожен номер: 1122924



## Размери



Дължина	3 000 mm
Ширина	41 mm
Височина	21 mm
Размер L	3 000 mm

## Технически данни

подлежащ на отчупване	не
Вид перфорация	Гръб, перфориран
Изпълнение	Единичен профил
Разстояние между отворите съсно	50 mm
Съхраняване на функционалността	не
Размер на отвора	14x28 mm
дебелина на материала с отвор	2 mm
назъбен	да
Вид профил	C-профил
Ширина на шлица	22 mm
Статична стойност A	1,65 cm <sup>2</sup>
Статична стойност Iy	0,95 cm
Статична стойност Iz	4,51 cm
Статична стойност Wy	0,89 cm <sup>2</sup>
Статична стойност Wz	2,2 cm <sup>2</sup>