

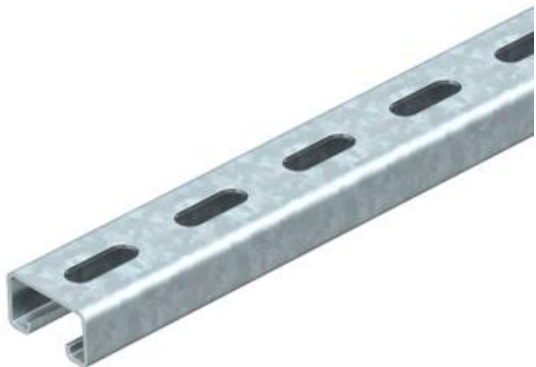
Техническа спецификация

Монтажна шина MS4121, шлиц 22 мм, FS, перфорирана

Каталожен номер: 1122922



С-образна профилна шина, тежко изпълнение, за самостоятелен монтаж на носещи конструкции, напр. за кабелни скари или като конзола за разпределителни шкафове. Приложима за полагане на кабели посредством BBS-скоби за кабелен сноп с U-образен профил.



St Стомана

FS лентово поцинкована

Основни данни

Каталожен номер	1122922
Тип	MS4121P6000FS
Наименование 1	Профилна шина
Наименование 2	перфорирана, шлиц 22мм
Производител	OBO
Размери	6000x41x21
Материал	Стомана
Повърхност	Лентово поцинковане
Стандарт за повърхност	DIN EN 10346
Най-малка продажна единица	6
Количествена единица	Метър
Тегло	140,95 кг
Единица тегло	kg/100 бр.

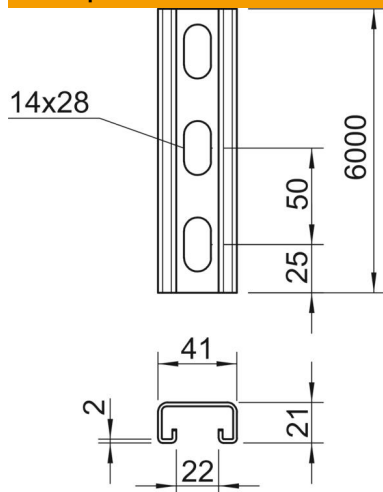
Техническа спецификация

Монтажна шина MS4121, шлиц 22 мм, FS, перфорирана

Каталожен номер: 1122922



Размери



Дължина	6 000 mm
Ширина	41 mm
Височина	21 mm
Размер L	6 000 mm

Технически данни

подлежащ на отчупване	не
Вид перфорация	Гръб, перфориран
Изпълнение	Единичен профил
Разстояние между отворите съосно	50 mm
Съхраняване на функционалността	не
Размер на отвора	14x28 mm
дебелина на материала	2 mm
с отвор	да
назъбен	да
Вид профил	C-профил
Ширина на шлица	22 mm
Статична стойност A	1,65 cm ²
Статична стойност I _y	0,95 cm
Статична стойност I _z	4,51 cm
Статична стойност W _y	0,89 cm ²
Статична стойност W _z	2,2 cm ²