

Техническа спецификация

Крайна капачка MS4141

Каталожен номер: 1122906



Крайна капачка за профилна шина тип MS4141.



CE

PE Полиетилен

Основни данни

Каталожен номер	1122906
Тип	MS4141 EK
Наименование 1	Краен елемент
Наименование 2	за профилна шина MS 41
Производител	OBO
Размери	41x41mm
Цвят	оранжево; RAL 2003
Материал	Полиетилен
Най-малка продажна единица	50
Количествена единица	брой
Тегло	0,67 кг
Единица тегло	kg/100 чифт

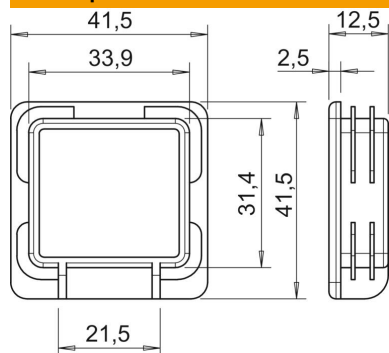
Техническа спецификация

Крайна капачка MS4141

Каталожен номер: 1122906



Размери



Дължина	12,5 mm
Ширина	41,5 mm
Височина	41,5 mm

Технически данни

Изпълнение	Крайна капачка
Подходящ за профилни форми	C-профил