

Техническа спецификация

Болт с глава с кука ZL

Каталожен номер: 1148222



Болт хамеркопф за профилна шина MS5030



St Стомана

ZL Цинкова ламела

Основни данни

Каталожен номер	1148222
Тип	MS50НВ M10x60 ZL
Наименование 1	Профилен болт с кука
Наименование 2	за шина MS5030
Производител	OBO
Размери	M10x60mm
Материал	Стомана
Повърхност	Цинкова ламела
Стандарт за повърхност	
Най-малка продажна единица	25
Количествена единица	брой
Тегло	9,45 кг
Единица тегло	kg/100 чифт

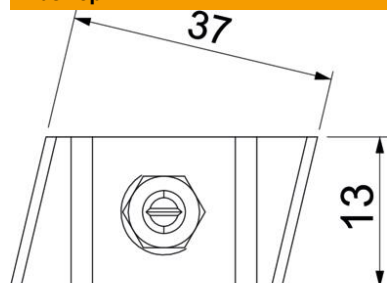
Техническа спецификация

Болт с глава с кука ZL

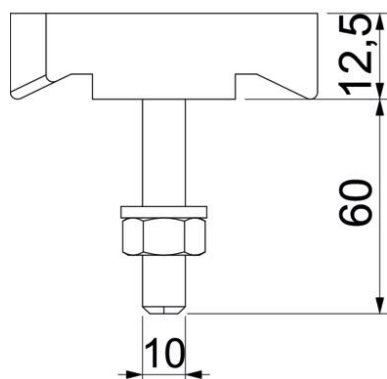
Каталожен номер: 1148222



Размери



Дължина	43,3 mm
Ширина	13 mm
Височина	10 mm



Технически данни

Подходящи за монтажна шина	да
Резба	M10x60mm
Метрична резба	10