

# Техническа спецификация

Болт с глава с кука ZL

Каталожен номер: 1148226



Болт хамеркопф за профилна шина MS5030



St Стомана

ZL Цинкова ламела

## Основни данни

Каталожен номер	1148226
Тип	MS50НВ M12x30 ZL
Наименование 1	Профилен болт с кука
Наименование 2	за шина MS5030
Производител	OBO
Размери	M12x30mm
Материал	Стомана
Повърхност	Цинкова ламела
Стандарт за повърхност	
Най-малка продажна единица	50
Количествена единица	брой
Тегло	9 кг
Единица тегло	kg/100 чифт

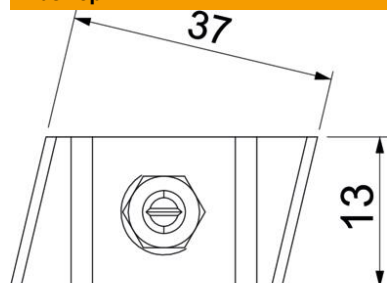
# Техническа спецификация

Болт с глава с кука ZL

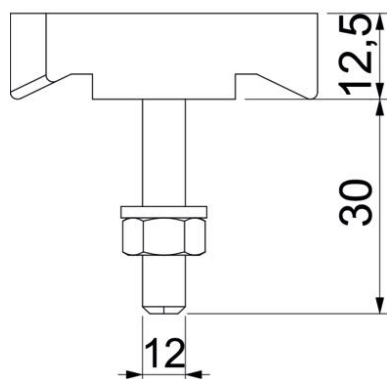
Каталожен номер: 1148226



## Размери



Дължина	43,3 mm
Ширина	13 mm
Височина	10 mm



## Технически данни

Подходящи за монтажна шина	да
Резба	M12x30mm
Метрична резба	12