

Техническа спецификация

Болт с глава с кука ZL

Каталожен номер: 1148230



Болт хамеркопф за профилна шина MS5030



St Стомана

ZL Zinc slat

Основни данни

Каталожен номер	1148230
Тип	MS50НВ M12x60 ZL
Наименование 1	Профилен болт с кука
Наименование 2	за шина MS5030
Производител	OBO
Размери	M12x60mm
Материал	Стомана
Повърхност	Цинкова ламела
Стандарт за повърхност	
Най-малка продажна единица	25
Количествена единица	брой
Тегло	11,65 кг
Единица тегло	kg/100 чифт

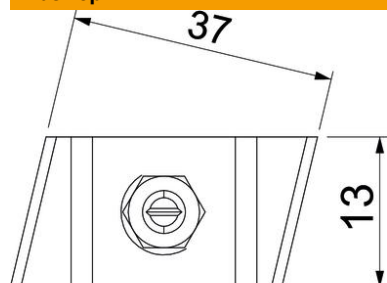
Техническа спецификация

Болт с глава с кука ZL

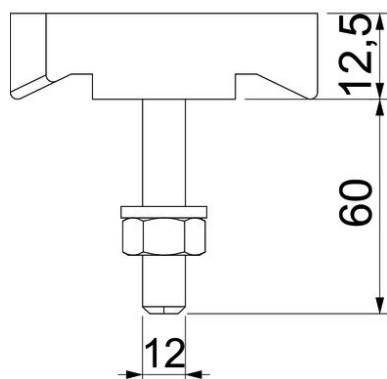
Каталожен номер: 1148230



Размери



Дължина	43,3 mm
Ширина	13 mm
Височина	10 mm



Технически данни

Подходящи за монтажна шина	да
Резба	M12x60mm
Метрична резба	12