

Техническа спецификация

Болт с глава с кука ZL

Каталожен номер: 1148206



Болт хамеркопф за профилна шина MS5030



St Стомана

ZL Цинкова ламела

Основни данни

| | |
|----------------------------|----------------------|
| Каталожен номер | 1148206 |
| Тип | MS50НВ М6х30 ZL |
| Наименование 1 | Профилен болт с кука |
| Наименование 2 | за шина MS5030 |
| Производител | OBO |
| Размери | M6x30mm |
| Материал | Стомана |
| Повърхност | Цинкова ламела |
| Стандарт за повърхност | |
| Най-малка продажна единица | 50 |
| Количествена единица | брой |
| Тегло | 7,8 кг |
| Единица тегло | kg/100 чифт |

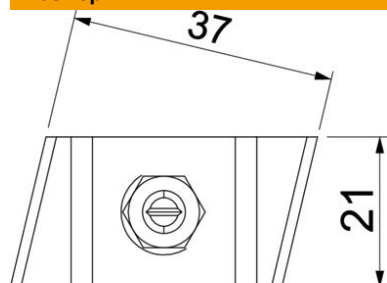
Техническа спецификация

Болт с глава с кука ZL

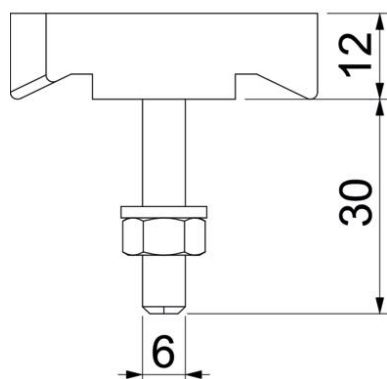
Каталожен номер: 1148206



Размери



| | |
|----------|-------|
| Дължина | 43 mm |
| Ширина | 21 mm |
| Височина | 12 mm |



Технически данни

| | |
|----------------------------|---------|
| Подходящи за монтажна шина | да |
| Резба | M6x30mm |
| Метрична резба | 6 |