

Техническа спецификация

2xBNC-розетка, 1 модул, с прав изход, куплунг 1:1

Каталожен номер: 6105093



Мултимедиен носещ елемент с две BNC-букси, прав изход, с поле за надписване, два BNC-куплунга изпълнение букса-букса. Носеща платка със застопоряващо закрепване, подходяща за хоризонтално и вертикално вграждане в системната среда.

PC Поликарбонат

Основни данни

Каталожен номер	6105093
Тип	MTG-2BC F SWGR1
Наименование 1	Мултимедия конектор Audio-BNC
Наименование 2	2x coupling, socket-socket
Производител	OBO
Размери	45x45mm
Цвят	сиво-черно; RAL 7021
Материал	Поликарбонат
Най-малка продажна единица	1
Количествена единица	брой
Тегло	2,5 кг
Единица тегло	kg/100 чифт

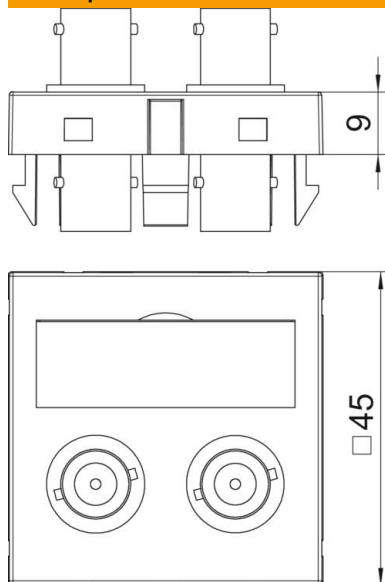
Техническа спецификация

2xBNC-розетка, 1 модул, с прав изход, куплунг 1:1

Каталожен номер: 6105093



Размери



Ширина	45 mm
Височина	45 mm

Технически данни

Изпълнение на повърхността	матов
Вид закрепване	щракване
без халогени	да
Затварящ капак	не
Лустер-клема	не
С маркировка	не
Със защита от прах	не
Степен на защита	IP20
Дълбочина	9 mm
Носещ пръстен	не
Прозрачен	не
Употреба	BNC/TNC
Осигуряване на кабела против опън	не
Комплектовка	Основен елемент с централна покриваща рамка
Посока на разединяване	прав