

Техническа спецификация

Конзоли за стена и носач MWAG 12 FS

Каталожен номер: 6424616



Хоризонтална конзола за стена и носач, леко изпълнение, от огъната ламарина, за безболтово закрепване на телена скара.
Вкл. коларски болт M10x25 за закрепване към U-образен носач.
Вкл. коларски болт M10x25 за закрепване към U-образен носач.



St Стомана

FS лентово поцинкована

Основни данни

Каталожен номер	6424616
Наименование 1	Хоризонтална конзола
Наименование 2	за телена скара
Производител	OBO
Размери	В310mm
Материал	Стомана
Повърхност	Лентово поцинковане
Стандарт за повърхност	DIN EN 10346
Най-малка продажна единица	1
Количествена единица	брой
Тегло	50,3 кг
Единица тегло	kg/100 чифт

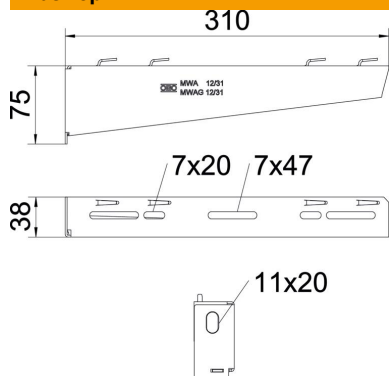
Техническа спецификация

Конзоли за стена и носач MWAG 12 FS

Каталожен номер: 6424616



Размери

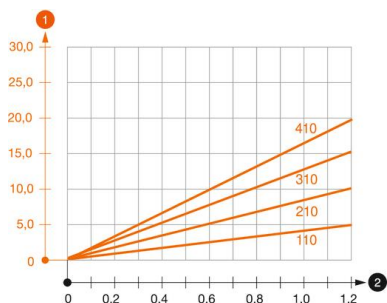


Дължина	38,5 mm
Ширина	310 mm
Ширина	12 инч
Височина	75 mm
Височина	2,95 инч
Размер А	38,5 mm
Размер В	310 mm
Размер Н	75 mm

Технически данни

Изпълнение	Хоризонтални конзоли
F в kN	1,2 kN
Съхраняване на функционалността	не
за ширина макс.	300 mm
за ширина мин.	300
Диаметър на отвора	11 mm
Неръждаема стомана, байцвана	не
Ъгъл/диапазон макс.	90 mm
Ъгъл/диапазон мин.	90 mm

Натоварвания



Диаграма на натоварване конзола тип MWAG 12

- 1 Bending of the bracket tip at permitted bracket load
 - 2 Permitted bracket load in kN without man load
- Load curve with bracket lengths in mm

Техническа спецификация

Конзоли за стена и носач MWAG 12 FS

Каталожен номер: 6424616

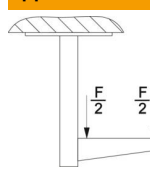


Данни за натоварване дюбел за хоризонтални конзоли MWAG 12

Стенно закрепване	Максимално натоварване [kN]			
	Ширина на конзолата [mm]			
Дюбел тип	110	210	310	410
BZ-U 8 – 10-21/75	1,2	0,95	0,7	0,65
BZ-U 10 – 10-30/90	1,2	1,2	1,2	1,2

Die angegebenen Werte basieren auf ungerissenen Beton der Festigkeitsklasse C20/25. Die Einbaubedingungen der ETA-Zulassung (Dübel) sind zu beachten!

Данни за натоварване на MWAG 12 към вертикален профил



Вертикален носач	Максимално натоварване F ges в kN			
	Дължина на конзолата в mm			
Вертикален носач	100	200	300	400
US 3 K/20 – 60	1,2	1,2	1,2	1,2
US 3 K/70 – 120	1,2	1,2	1,2	1,2
US 5 K/20 – 60	1,2	1,2	1,2	1,2
US 5 K/70 – 120	1,2	1,2	1,2	1,2