

Техническа спецификация

Хоризонтална конзола за стена и носач MWA 12 FS

Каталожен номер: 6424732



Хоризонтална конзола за стена и носач, леко изпълнение, от огъната ламарина.
Включително болт M10x25 за закрепване към U-носачи.
Вкл. коларски болт M10x25 за закрепване към U-образен носачи.



St Стомана

FS лентово поцинкована

Основни данни

Каталожен номер	6424732
Наименование 1	Хоризонтална конзола
Наименование 2	със закрепващ болт M10x25
Производител	OBO
Размери	B210mm
Материал	Стомана
Повърхност	Лентово поцинковане
Стандарт за повърхност	DIN EN 10346
Най-малка продажна единица	1
Количествена единица	брой
Тегло	26,7 кг
Единица тегло	kg/100 чифт

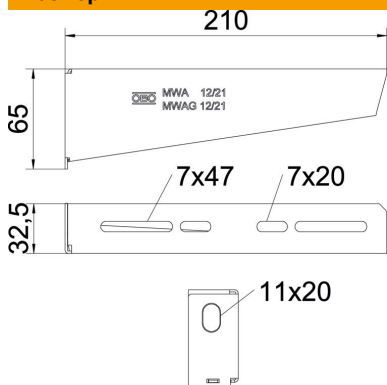
Техническа спецификация

Хоризонтална конзола за стена и носач MWA 12 FS



Каталожен номер: 6424732

Размери

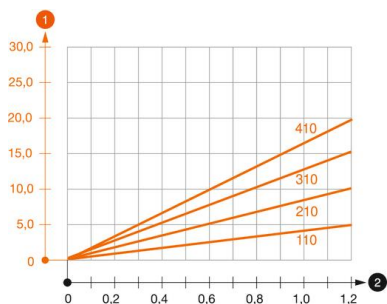


Дължина	32,5 mm
Ширина	210 mm
Ширина	8 инч
Височина	65 mm
Височина	2,56 инч
Размер А	32,5 mm
Размер В	210 mm
Размер Н	65 mm
Maß W	210 mm

Технически данни

Изпълнение	Хоризонтални конзоли
F в kN	1,2 kN
Съхраняване на функционалността	да
Диаметър на отвора	11 mm
Неръждаема стомана, байцвана	не
Ъгъл/диапазон макс.	90 mm
Ъгъл/диапазон мин.	90 mm

Натоварвания



Диаграма на натоварване конзола тип MWA 12.

- 1 Bending of the bracket tip at permitted bracket load
 - 2 Permitted bracket load in kN without man load
- Load curve with bracket lengths in mm

Данни за натоварване за стенни конзоли и конзоли за носачи MWA 12

Стенно закрепване

	Максимално натоварване [kN]			
	Ширина на конзолата [mm]			
Дюбел тип	110	210	310	410
BZ-U 8 – 10-21/75	1,2	0,95	0,7	0,65
BZ-U 10 – 10-30/90	1,2	1,2	1,2	1,2

Die angegebenen Werte basieren auf ungerissenen Beton der Festigkeitsklasse C20/25. Die Einbaubedingungen der ETA-Zulassung (Dübel) sind zu beachten!

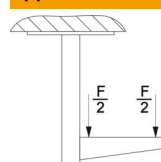
Техническа спецификация

Хоризонтална конзола за стена и носач MWA 12 FS

Каталожен номер: 6424732



Данни за натоварване на MWA 12 към висящ профил



Вертикален носач	Максимално натоварване F ges в kN			
	Дължина на конзолата в mm			
	100	200	300	400
US 3 K/20 – 60	1,2	1,2	1,2	1,2
US 3 K/ 70 - 120	1,2	1,2	1,2	1,2
US 5 K/20 – 60	1,2	1,2	1,2	1,2
US 5 K/ 70 - 120	1,2	1,2	1,2	1,2