

# Техническа спецификация

## Хоризонтална конзола за стена и носач MWA 12 FS

Каталожен номер: 6424759



Хоризонтална конзола за стена и носач, леко изпълнение, от огъната ламарина.  
Включително болт M10x25 за закрепване към U-носачи.  
Вкл. коларски болт M10x25 за закрепване към U-образен носачи.



CE

St Стомана

FS лентово поцинкована

### Основни данни

Каталожен номер	6424759
Наименование 1	Хоризонтална конзола
Наименование 2	със закрепващ болт M10x25
Производител	OBO
Размери	B410mm
Материал	Стомана
Повърхност	Лентово поцинковане
Стандарт за повърхност	DIN EN 10346
Най-малка продажна единица	1
Количествена единица	брой
Тегло	68 кг
Единица тегло	kg/100 чифт

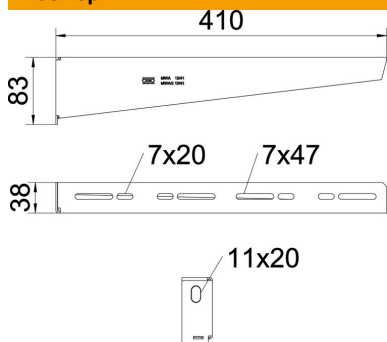
# Техническа спецификация

## Хоризонтална конзола за стена и носач MWA 12 FS



Каталожен номер: 6424759

### Размери

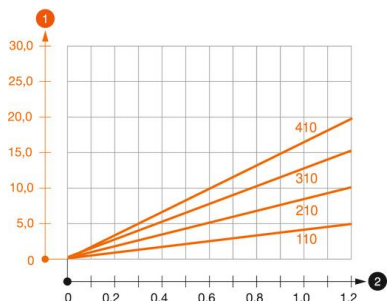


Дължина	38 mm
Ширина	410 mm
Ширина	16 инч
Височина	83 mm
Височина	3,27 инч
Размер А	38 mm
Размер В	410 mm
Размер Н	83 mm
Maß W	410 mm

### Технически данни

Изпълнение	Хоризонтални конзоли
F в kN	1,2 kN
Съхраняване на функционалността	да
Диаметър на отвора	11 mm
Неръждаема стомана, байцвана	не
Ъгъл/диапазон макс.	90 mm
Ъгъл/диапазон мин.	90 mm

### Натоварвания



#### Диаграма на натоварване конзола тип MWA 12.

- 1 Bending of the bracket tip at permitted bracket load
  - 2 Permitted bracket load in kN without man load
- Load curve with bracket lengths in mm

### Данни за натоварване за стенни конзоли и конзоли за носачи MWA 12

#### Стенно закрепване

Дюбел тип	Максимално натоварване [kN]			
	Ширина на конзолата [mm]			
BZ-U 8 – 10-21/75	110	210	310	410
BZ-U 10 – 10-30/90	1,2	0,95	0,7	0,65
	1,2	1,2	1,2	1,2

Die angegebenen Werte basieren auf ungerissenen Beton der Festigkeitsklasse C20/25. Die Einbaubedingungen der ETA-Zulassung (Dübel) sind zu beachten!

# Техническа спецификация

## Хоризонтална конзола за стена и носач MWA 12 FS

Каталожен номер: 6424759



### Данни за натоварване на MWA 12 към висящ профил

	Максимално натоварване F ges в kN			
	Дължина на конзолата в mm			
Вертикален носач	100	200	300	400
US 3 K/20 – 60	1,2	1,2	1,2	1,2
US 3 K/ 70 - 120	1,2	1,2	1,2	1,2
US 5 K/20 – 60	1,2	1,2	1,2	1,2
US 5 K/ 70 - 120	1,2	1,2	1,2	1,2

