

Техническа спецификация

Защита от пренапрежение за високоскоростни мрежи до 1 GBit (Клас ND-CAT6/E-F)

Каталожен номер: 5081802



Защита за пренос на данни при високоскоростни мрежи

- RJ45-букси от най-висок клас
- тесен диапазон на защита при високо ел. натоварване
- заземяване през профилната шина или свързващия кабел
- поддръжка Power over Ethernet ++ (PoE++/4PPoE) до 1 А съгл. IEEE 802.3
- тествано качество на преноса в мрежи до 1 GBit/s (Клас E) съотв. Cat.6
- бърз монтаж посредством щепселно изпълнение
- вкл. комплект за монтаж към профилна шина и заземителен кабел

Възможно приложение: 1 GBit-Ethernet, 10/100 MBit-Ethernet, PoE-приложения, IP-системи камери, ISDN S0-интерфейс



Alu Алуминий

Основни данни

Каталожен номер	5081802
Тип	ND-CAT6/E-F
Наименование 1	Net Defender
Наименование 2	за Class E/CAT6
Производител	OBO
Размери	58V
Цвят	сребърно сив; RAL 7001
Материал	Алуминий
Най-малка продажна единица	1
Количествена единица	брой
Тегло	16,38 кг
Единица тегло	kg/100 чифт

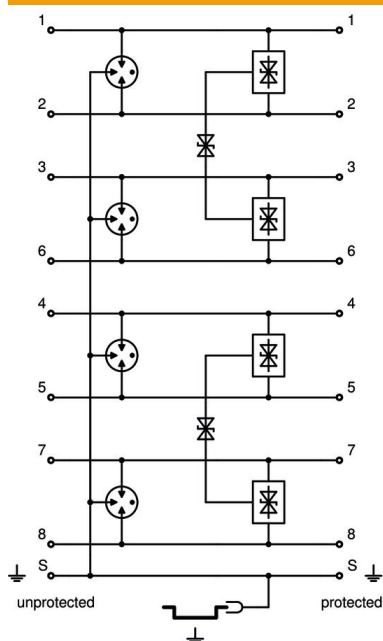
Техническа спецификация

Защита от пренапрежение за високоскоростни мрежи до 1 GBit (Клас ND-CAT6/E-F)

Каталожен номер: 5081802



Технически данни



Брой полюси	8
Изпълнение	Фина защита, 8-жила + екранировка
Channel performance Ansi/EA	CAT 6
Channel performance ISO/IEC	Class E
внесено затихване (Insertion loss)	≤3 dB
Заземяване през:	Свързващ проводник/профилна шина
Ех-изпълнение	не
Дистанционен контакт	не
Общ разряден ток (8/20)	5 kA
Максимално продължително напрежение AC	41
Максимално продължително напрежение DC	58
Kategorie	Тип 2 + 3/C2 + C1
LPZ (Lightning Protection Zone)	1→3
Вид монтаж	Съединител/Кабелен адаптер
Стандарт за тестване	IEC 61643-21
Екранировка връзка	да
Екранировка	директно
Степен на защита	IP20
Ниво на защита Жило/Жило	<40 V
Ниво на защита Жило/Земя	<900 V
SPD по IEC 61643-21	Class II + III/C2 + C1
Щепселна система	RJ45 8(8)
Устойчивост на пиков ток жило – жило	C1: 0,3 kV / 0,15 kA (8/20μs)
Устойчивост на пиков ток жило – земя	C2: 3 kV / 1,5 kA (8/20μs)
Температурен диапазон при приложение макс.	80 °C
Температурен диапазон при приложение мин.	-40 °C
Вид проводник за уред за пренапреженова защита	Кабел за пренос на данни CAT