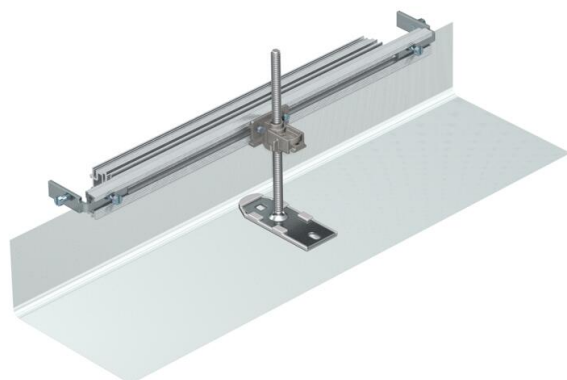


# Техническа спецификация

Краен елемент за канал, височина 40-150 mm

Каталожен номер: 7424280



Готов за монтаж канален краен затварящ елемент, състоящ се от гъвкава пластина със странични и подови полагащи профили за настилка. В доставката са включени съединителни елементи и един настройващ се във височина закрепващ елемент.

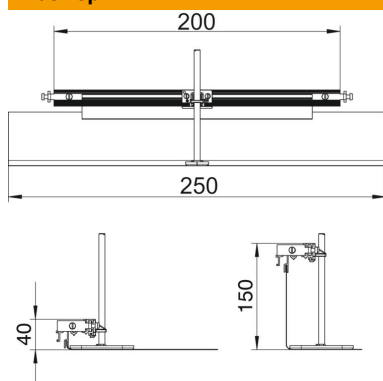


<b>St</b>	Стомана
<b>FS</b>	лентово поцинкована

## Основни данни

Каталожен номер	7424280
Наименование 1	Краен елемент за канал
Наименование 2	за ОКА-G и ОКА-W
Производител	OBO
Материал	Стомана
Повърхност	Лентово поцинковане
Стандарт за повърхност	DIN EN 10346
Най-малка продажна единица	1
Количествена единица	брой
Тегло	33 кг
Единица тегло	kg/100 чифт

## Размери



Дължина	260 mm
Ширина	200 mm
Размер h	40 mm

# Техническа спецификация

Краен елемент за канал, височина 40-150 mm

Каталожен номер: 7424280



## Технически данни

Подходящи за подравнен с пода затворен подподоу канал	не
Подходящ за подравнен с пода отворен подподоу канал	не
Подходящи за подподоу канал с монолитно покритие	не
Канална височина макс.	150 mm
Канална височина мин.	40 mm
Обхват на нивелиране макс.	110 mm
Обхват за нивелиране мин.	0 mm