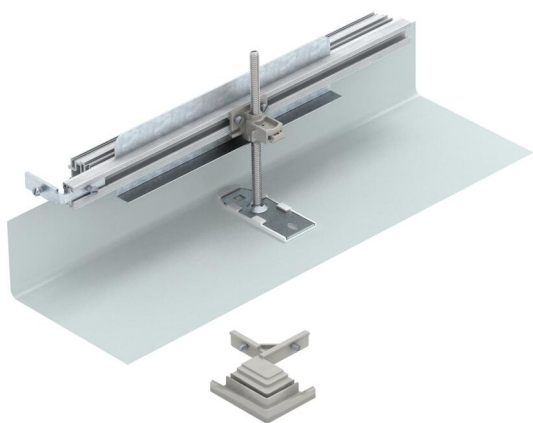


Техническа спецификация

Комплект за изграждане на ъглово отклонение наляво,
Височина 40-150 mm
Каталожен номер: 7423954



За производство на разклонение на канала с ъгъл 90° наляво. С всички необходими за монтажа части. Подходящ за каналните системи ОКА-G и ОКА-W.



St Стомана
FS лентово поцинкована

Основни данни

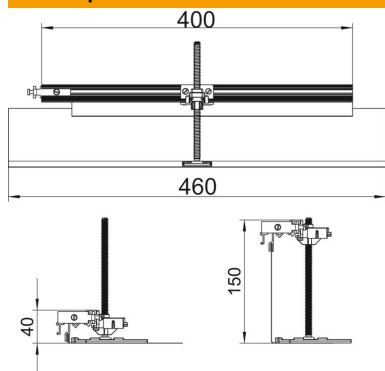
| | |
|----------------------------|---------------------|
| Каталожен номер | 7423954 |
| Наименование 1 | Отклонение ляво |
| Наименование 2 | за ОКА-G и ОКА-W |
| Производител | OBO |
| Материал | Стомана |
| Повърхност | Лентово поцинковане |
| Стандарт за повърхност | DIN EN 10346 |
| Най-малка продажна единица | 1 |
| Количествена единица | брой |
| Тегло | 74,8 кг |
| Единица тегло | kg/100 чифт |

Техническа спецификация

Комплект за изграждане на ъглово отклонение наляво,
Височина 40-150 mm
Каталожен номер: 7423954



Размери



| | |
|---------|--------|
| Дължина | 460 mm |
| Ширина | 400 mm |

Технически данни

| | |
|---|-------------|
| Монтажен отвор на капака | не |
| Дънни крайни планки | не |
| Закрепване на капака с фиксатор | не |
| Възможност за монтаж на уплътнение | не |
| Отвор за вграждане на колона | не |
| С възможност за разединяване | не |
| Функция | Разклонение |
| Подходящи за компенсационна фуга | не |
| Подходящи за подравнен с пода затворен подподов канал | не |
| Подходящ за подравнен с пода отворен подподов канал | не |
| Подходящи за подподов канал с монолитно покритие | не |
| Канална височина макс. | 150 mm |
| Канална височина мин. | 40 mm |
| Минимална височина на замазката | 40 |
| с отвор за връзките | не |
| Със системи за изравняване на потенциала | не |
| с разделителна преграда | не |
| с надстройка | да |
| Обхват на нивелиране макс. | 110 mm |
| Обхват за нивелиране мин. | 0 mm |
| Капак, който може да се сваля | не |