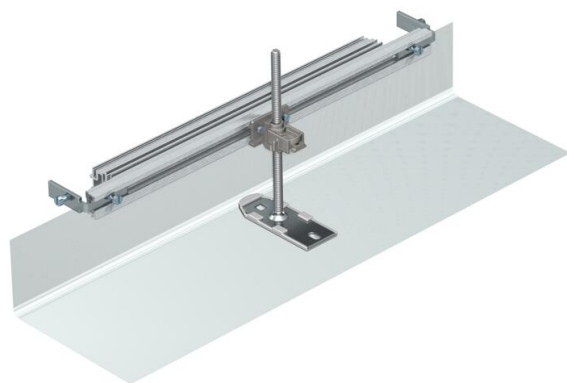


Техническа спецификация

Краен елемент за канал, височина 40-150 mm

Каталожен номер: 7424288



Готов за монтаж канален краен затварящ елемент, състоящ се от гъвкава пластина със странични и подови полагащи профили за настилка. В доставката са включени съединителни елементи и един настройващ се във височина закрепващ елемент.

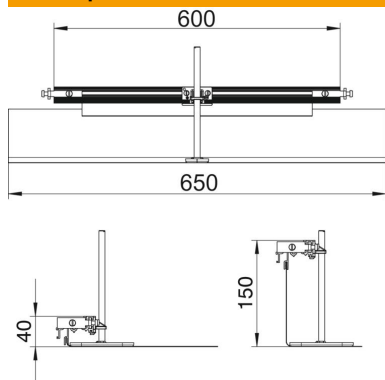


St	Стомана
FS	лентово поцинкована

Основни данни

Каталожен номер	7424288
Наименование 1	Краен елемент за канал
Наименование 2	за ОКА-G и ОКА-W
Производител	OBO
Материал	Стомана
Повърхност	Лентово поцинковане
Стандарт за повърхност	DIN EN 10346
Най-малка продажна единица	1
Количествена единица	брой
Тегло	91 кг
Единица тегло	kg/100 чифт

Размери



Дължина	660 mm
Ширина	600 mm
Размер h	40 mm

Техническа спецификация

Краен елемент за канал, височина 40-150 mm

Каталожен номер: 7424288



Технически данни

Подходящи за подравнен с пода затворен подподоу канал	не
Подходящ за подравнен с пода отворен подподоу канал	не
Подходящи за подподоу канал с монолитно покритие	не
Канална височина макс.	150 mm
Канална височина мин.	40 mm
Обхват на нивелиране макс.	110 mm
Обхват за нивелиране мин.	0 mm