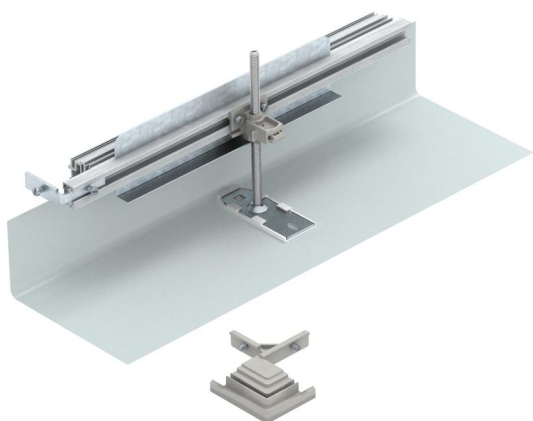


Техническа спецификация

Комплект за изграждане на ъглово отклонение наляво,
Височина 40-150 mm
Каталожен номер: 7423958



За производство на разклонение на канала с ъгъл 90° наляво. С всички необходими за монтажа части. Подходящ за каналните системи ОКА-G и ОКА-W.



St Стомана

FS лентово поцинкована

Основни данни

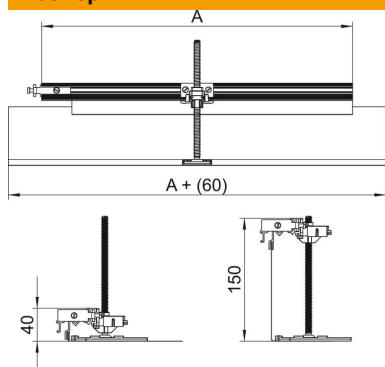
Каталожен номер	7423958
Наименование 1	Отклонение ляво
Наименование 2	за ОКА-G и ОКА-W
Производител	OBO
Материал	Стомана
Повърхност	Лентово поцинковане
Стандарт за повърхност	DIN EN 10346
Най-малка продажна единица	1
Количествена единица	брой
Тегло	109,8 кг
Единица тегло	kg/100 чифт

Техническа спецификация

Комплект за изграждане на ъглово отклонение наляво,
Височина 40-150 mm
Каталожен номер: 7423958



Размери



Дължина	660 mm
Ширина	600 mm

Технически данни

Монтажен отвор на капака	не
Дънни крайни планки	не
Закрепване на капака с фиксатор	не
Възможност за монтаж на уплътнение	не
Отвор за вграждане на колона	не
С възможност за разединяване	не
Функция	Разклонение
Подходящи за компенсационна фуга	не
Подходящи за подравнен с пода затворен подподоов канал	не
Подходящ за подравнен с пода отворен подподоов канал	не
Подходящи за подподоов канал с монолитно покритие	не
Канална височина макс.	150 mm
Канална височина мин.	40 mm
Минимална височина на замазката	40
с отвор за връзките	не
Със системи за изравняване на потенциала	не
с разделителна преграда	не
с надстройка	да
Обхват на нивелиране макс.	110 mm
Обхват за нивелиране мин.	0 mm
Капак, който може да се сваля	не