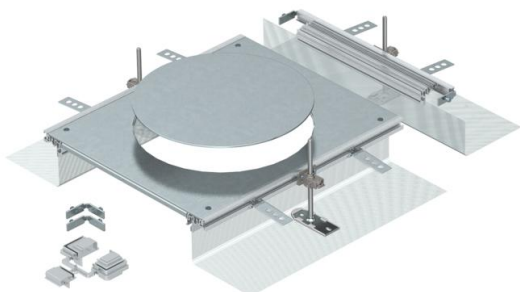


Техническа спецификация

Страничен монтажен елемент за GESR9, височина
40 – 140mm

Каталожен номер: 7424326



Готов за монтаж канален монтажен елемент с капак за вграждане на уреди за вграждането на единица за вграждане с номинален размер R9, състояща се от странични профили със свързана гъвкава странична стена от метална тъкан, профили за опирание на подова настилка, канален капак със съляпо затворен монтажен отвор и краен елемент на канала. В доставката са включени три нивелиращи се във височина закрепващи елемента, три анкера за замазка, една подпора за капак (без елемент за нивелиране - моля, поръчайте го отделно) и един комплект за ъглово отклонение. Размерът на монтажния отвор е подходящ за вграждане на квадратен елемент с номинален размер R9 или R9/55.



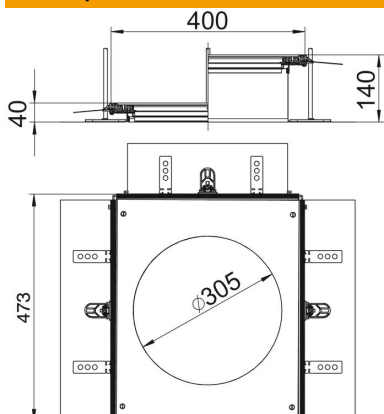
St Стомана

FS лентово поцинкована

Основни данни

Каталожен номер	7424326
Тип	ОКА-G A 40140R9
Наименование 1	Страничен елемент за вграждане
Наименование 2	за GESR9
Производител	OBO
Материал	Стомана
Повърхност	Лентово поцинковане
Стандарт за повърхност	DIN EN 10346
Най-малка продажна единица	1
Количествена единица	брой
Тегло	666 кг
Единица тегло	kg/100 чифт

Размери



Дължина	460 mm
Ширина	400 mm
Размер A	400 mm
Размер d Ø	305 mm
Размер h	40 mm

Техническа спецификация

Страничен монтажен елемент за GESR9, височина
40 – 140mm

Каталожен номер: 7424326



Технически данни

Монтажен отвор на капака	да
Монтажни рамки	1
Брой монтажни отвори	1
Дънни крайни планки	не
Закрепване на капака с фиксатор	не
Възможност за монтаж на уплътнение	да
Отвор за вграждане на колона	не
Отвор за модул за вграждане	кръгъл
С възможност за разединяване	да
Подходящи за компенсационна фуга	не
Подходящи за подравнен с пода затворен подподоов канал	не
Подходящ за подравнен с пода отворен подподоов канал	да
Подходящи за подподоов канал с монолитно покритие	не
Канална височина макс.	140 mm
Канална височина мин.	40 mm
Дебелина на материала на капака	4
Минимална височина на замазката	40
с отвор за връзките	да
с разделителна преграда	не
с надстройка	да
Монтажен отвор	за конзола
Номинален размер на модулите за вграждане на контакти	R9
Обхват на нивелиране макс.	140 mm
Обхват за нивелиране мин.	40 mm
Капак, който може да се сваля	да