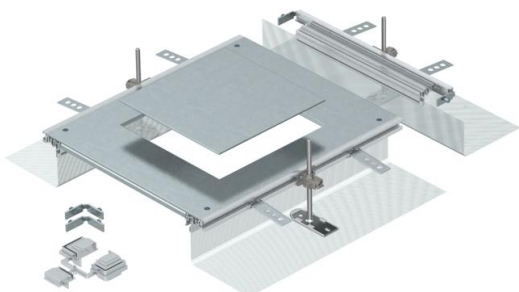


Техническа спецификация

Страничен монтажен елемент за GES9, височина
40 – 140 mm

Каталожен номер: 7424324



Готов за монтаж канален монтажен елемент с капак за вграждане на кутия с номинален размер 9, състояща се от странични профили страна от инсталационна метална тъкан, с профили за полагане на подова настилка H = 3mm, капак със сляпо затворен монтажен отвор и краен елемент. В доставката са включени три нивелиращи се във височина закрепващи елемента, три анкера за замазка, една подпора за капак (без елемент за нивелиране - моля, поръчайте го отделно) и един комплект за ъглово отклонение.

Размерът на монтажния отвор е подходящ за вграждане на квадратен елемент с номинален размер 9 или 9/55.



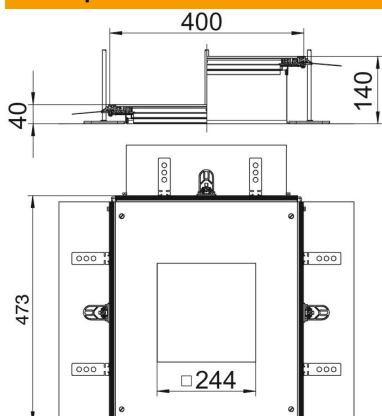
St Стомана

FS лентово поцинкована

Основни данни

Каталожен номер	7424324
Тип	ОКА-G A 40140 9
Наименование 1	Страничен елемент за вграждане
Наименование 2	за GES9
Производител	OBO
Материал	Стомана
Повърхност	Лентово поцинковане
Стандарт за повърхност	DIN EN 10346
Най-малка продажна единица	1
Количествена единица	брой
Тегло	837 кг
Единица тегло	kg/100 чифт

Размери



Дължина	460 mm
Ширина	400 mm
Размер a	244 mm
Размер A	400 mm
Размер h	40 mm

Техническа спецификация

Страничен монтажен елемент за GES9, височина
40 – 140 mm

Каталожен номер: 7424324



Технически данни

Монтажен отвор на капака	да
Монтажни рамки	1
Брой монтажни отвори	1
Дънни крайни планки	не
Закрепване на капака с фиксатор	не
Възможност за монтаж на уплътнение	да
Отвор за вграждане на колона	не
Отвор за модул за вграждане	квадратно
С възможност за разединяване	не
Подходящи за компенсационна фуга	не
Подходящи за подравнен с пода затворен подподоов канал	не
Подходящ за подравнен с пода отворен подподоов канал	да
Подходящи за подподоов канал с монолитно покритие	не
Канална височина макс.	140 mm
Канална височина мин.	40 mm
Дебелина на материала на капака	4
Минимална височина на замазката	40
с отвор за връзките	да
Със системи за изравняване на потенциала	не
с разделителна преграда	не
с надстройка	да
Монтажен отвор	за конзола
Номинален размер на модулите за вграждане на контакти	9
Обхват на нивелиране макс.	140 mm
Обхват за нивелиране мин.	40 mm
Капак, който може да се сваля	да