

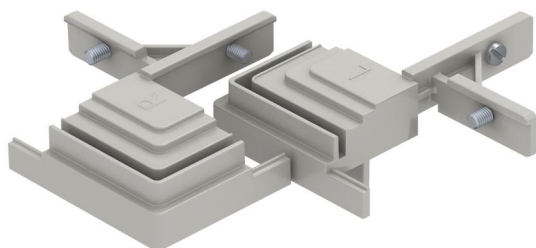
Техническа спецификация

Комплект за изграждане за Т-отклонение и кръстатото отклонение

Каталожен номер: 7424821



За производство на Т-образно или кръстатото разклонение на канала на строителната площадка. За производство на кръстатото разклонение са необходими 2 монтажни комплекта. С всички необходими за монтажа части. Подходящ за каналните системи ОКА-G и ОКА-W.



Zn Цинкова отливка

Основни данни

Каталожен номер	7424821
Тип	ОКА FB2 TX
Наименование 1	Елемент за фасонни части
Наименование 2	за ОКА-G и ОКА-W
Производител	ОВО
Материал	Цинкова отливка
Най-малка продажна единица	1
Количествена единица	брой
Тегло	24,8 кг
Единица тегло	kg/100 чифт

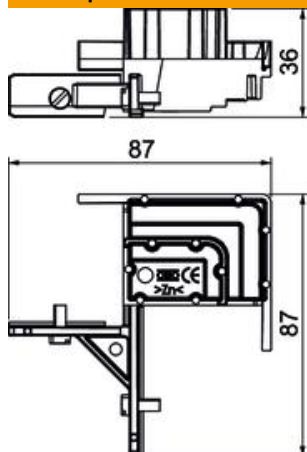
Техническа спецификация

Комплект за изграждане за Т-отклонение и кръстатото отклонение

Каталожен номер: 7424821



Размери



Дължина	87 mm
Ширина	87 mm
Височина	36 mm

Технически данни

Монтажен отвор на капака	не
Дънни крайни планки	не
Закрепване на капака с фиксатор	не
Възможност за монтаж на уплътнение	не
Отвор за вграждане на колона	не
С възможност за разединяване	не
Функция	Разклонение
Подходящи за компенсационна фуга	не
Подходящи за подравнен с пода затворен подподоов канал	не
Подходящ за подравнен с пода отворен подподоов канал	не
Подходящи за подподоов канал с монолитно покритие	не
Минимална височина на замазката	40
с отвор за връзките	не
Със системи за изравняване на потенциала	не
с разделителна преграда	не
с надстройка	да
Обхват за нивелиране мин.	0 mm
Капак, който може да се сваля	не