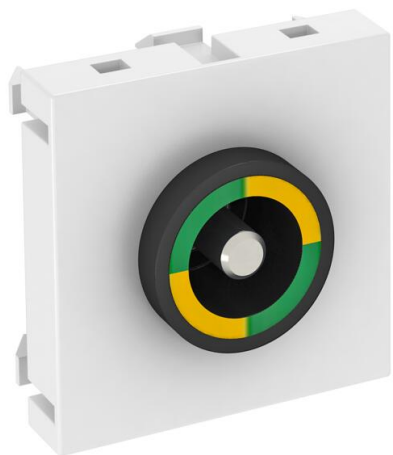


Техническа спецификация

Точка за изравняване на потенциала, един модул, с
прав извод, бял
Каталожен номер: 6120003



Кутия за изравняване на потенциала по DIN 42801, буска в черен цвят със зелено-жълта маркировка, свързване на проводниците от задната страна с болтове М6, вкл. две гайки и шайби.



PC Поликарбонат

Основни данни

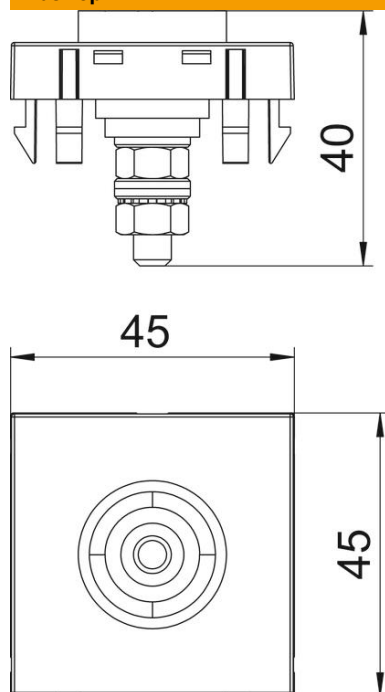
Каталожен номер	6120003
Тип	PAD-ID6 RW1
Наименование 1	Точка изравняване на потенциал
Производител	OBO
Размери	45x45mm
Цвят	чисто бяло; RAL 9010
Материал	Поликарбонат
Най-малка продажна единица	1
Количествена единица	брой
Тегло	5 кг
Единица тегло	kg/100 чифт

Техническа спецификация

Точка за изравняване на потенциала, един модул, с
прав извод, бял
Каталожен номер: 6120003



Размери



Размер 45 x 45

Технически данни

Изпълнение на повърхността	матов
Изпълнение без халогени	Контакт единичен
Вид монтаж	да
Прозрачен	Вградена инсталация
Комплектовка	не
	Основен елемент с централна покриваща рамка