

# Техническа спецификация

Ъгъл 90° 60 A2

Каталожен номер: 7134266



Ъгъл 90° хоризонтална неперфорирана за всички типове кабелни скари със странична височина 60 мм.  
Профилен елемент неперфориран в кръгло изпълнение. Вътрешният радиус на профилния елемент възлиза на 150 мм.  
Крепежните елементи се поръчват отделно.



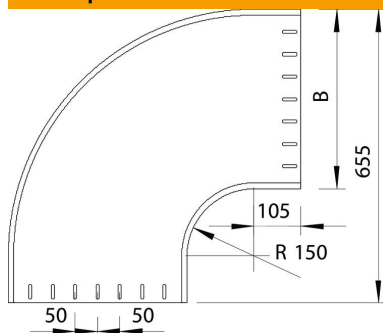
**A2** Неръждаема стомана, 1.4301

**2B** без покритие, за допълнителна обработка

## Основни данни

Каталожен номер	7134266
Тип	RBU 90 660 A2
Наименование 1	Ъгъл 90°
Наименование 2	плътен, кръгло изпълнение
Производител	OBO
Размери	60x600
Материал	Неръждаема стомана, 1.4301
Повърхност	без покритие, за допълнителна обработка
Стандарт за повърхност	
Най-малка продажна единица	1
Количествена единица	брой
Тегло	770 кг
Единица тегло	kg/100 чифт

## Размери



Ширина	600 mm
Ширина	24 инч
Височина	60 mm
Височина	2 инч
Дебелина на ламарината	1,5 mm
Размер B	600 mm
Размер R	150 mm

# Техническа спецификация

Ъгъл 90° 60 A2

Каталожен номер: 7134266



## Технически данни

Разклонение (ъгъл)	90°
Изпълнение съединител	без съединители
Съхраняване на функционалността	не
Монтажни отвори в основата	не
Отвор по образец на NATO	не
Промяна на посоката	хоризонтално
Неръждаема стомана, байцвана	не
Странична перфорация	не
Едрогабаритно изпълнение	не
Вид на съединителя система за носене на кабели	завинтено