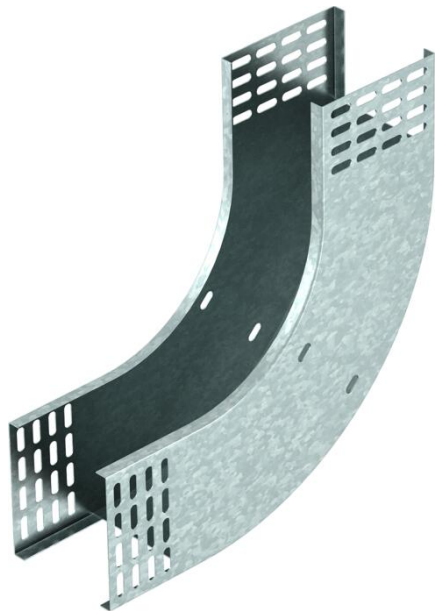


Техническа спецификация

90° вертикален ъгъл, качващ FT

Каталожен номер: 7007398



Вертикален ъгъл 90° във възходящо изпълнение за всички видове кабелни скари с височина на борда 110 мм.
Вертикалният ъгъл се поставя върху края на кабелната скара и се завинтва.
Крепежните елементи се поръчват отделно.



St Стомана

FT Горещо поцинковане чрез потапяне

Основни данни

Каталожен номер	7007398
Тип	RBV 110 S FT
Наименование 1	Вертикален ъгъл 90°
Наименование 2	качващ
Производител	OBO
Размери	110x100
Материал	Стомана
Повърхност	Горещо поцинковане чрез потапяне
Стандарт за повърхност	DIN EN ISO 1461
Най-малка продажна единица	1
Количествена единица	брой
Тегло	120 кг
Единица тегло	kg/100 чифт

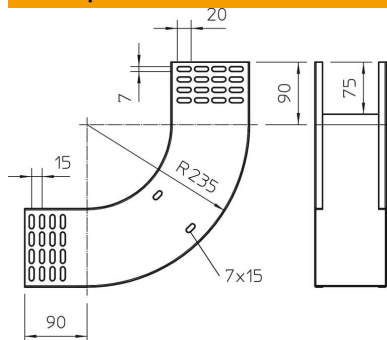
Техническа спецификация

90° вертикален ъгъл, качващ FT

Каталожен номер: 7007398



Размери



Ширина	100 mm
Ширина	4 инч
Височина	110 mm
Височина	4 инч
Дебелина на ламарината	1 mm
Размер B	100 mm

Технически данни

Разклонение (ъгъл)	90°
Изпълнение съединител	без съединители
Съхраняване на функционалността	не
Монтажни отвори в основата	не
Отвор по образец на NATO	не
Промяна на посоката	вертикален, възходящ
Неръждаема стомана, байцвана	не
Странична перфорация	не
Едрогабаритно изпълнение	не
Вид на съединителя система за носене на кабели	завинтено