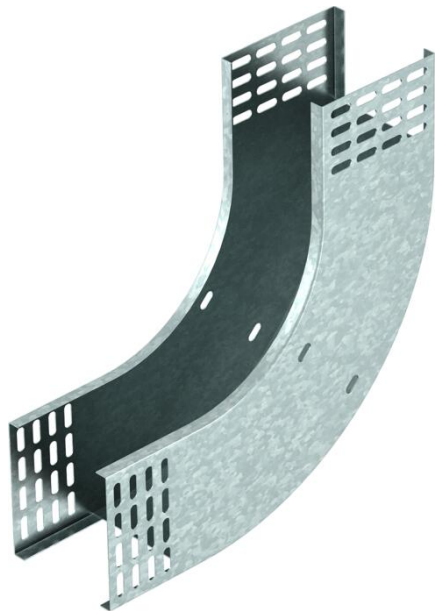


Техническа спецификация

Вертикален ъгъл 90°, качващ 110 FS

Каталожен номер: 7007312



Вертикален ъгъл 90° във възходящо изпълнение за всички видове кабелни скари с височина на страните 110 мм. Вертикалният ъгъл се нахлузва през края на кабелната скара и се завинтва. Крепежни материали се поръчват отделно.

CE

St Стомана

FS лентово поцинкована

Основни данни

Каталожен номер	7007312
Тип	RBV 115 S FS
Наименование 1	Вертикален ъгъл 90°
Наименование 2	качващ
Производител	OBO
Размери	110x150
Материал	Стомана
Повърхност	Лентово поцинковане
Стандарт за повърхност	DIN EN 10346
Най-малка продажна единица	1
Количествена единица	брой
Тегло	135 кг
Единица тегло	kg/100 чифт

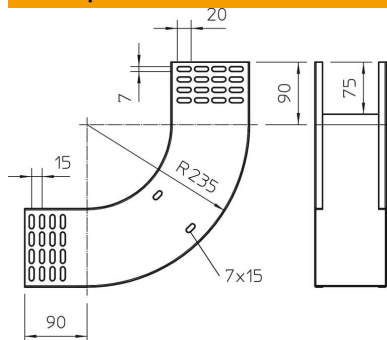
Техническа спецификация

Вертикален ъгъл 90°, качващ 110 FS

Каталожен номер: 7007312



Размери



Ширина	150 mm
Височина	110 mm
Височина	4 инч
Дебелина на ламарината	1 mm
Размер В	150 mm

Технически данни

Разклонение (ъгъл)	90°
Изпълнение съединител	без съединители
Съхраняване на функционалността	не
Монтажни отвори в основата	не
Отвор по образец на NATO	не
Промяна на посоката	вертикален, възходящ
Неръждаема стомана, байцвана	не
Странична перфорация	не
Едрогабаритно изпълнение	не
Вид на съединителя система за носене на кабели	завинтено