

# Техническа спецификация

Вертикален ъгъл 90°, слизащ 110 FS

Каталожен номер: 7007354



Вертикален ъгъл 90° в низходящо изпълнение за всички видове кабелни скари с височина на страните 110 мм. Вертикалният ъгъл се нахлузва през края на кабелната скара и се завинтва. Крепежни материали се поръчват отделно.

CE

St Стомана

FS лентово поцинкована

## Основни данни

Каталожен номер	7007354
Тип	RBV 120 F FS
Наименование 1	Вертикален ъгъл 90°
Наименование 2	слизащ
Производител	OBO
Размери	110x200
Материал	Стомана
Повърхност	Лентово поцинковане
Стандарт за повърхност	DIN EN 10346
Най-малка продажна единица	1
Количествена единица	брой
Тегло	124 кг
Единица тегло	kg/100 чифт

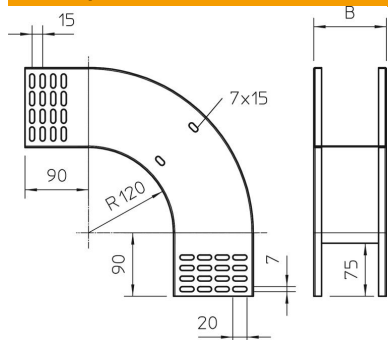
# Техническа спецификация

Вертикален ъгъл 90°, слизащ 110 FS

Каталожен номер: 7007354



## Размери



Ширина	200 mm
Ширина	8 инч
Височина	110 mm
Височина	4 инч
Дебелина на ламарината	1 mm
Размер B	200 mm

## Технически данни

Разклонение (ъгъл)	90°
Изпълнение съединител	без съединители
Съхраняване на функционалността	не
Монтажни отвори в основата	не
Отвор по образец на NATO	не
Промяна на посоката	вертикален, низходящ
Неръждаема стомана, байцвана	не
Странична перфорация	не
Едрогабаритно изпълнение	не
Вид на съединителя система за носене на кабели	завинтено