

Техническа спецификация

Вертикален ъгъл 90°, слизащ 110 FT

Каталожен номер: 7007359



Вертикален ъгъл 90° в низходящо изпълнение за всички видове кабелни скари с височина на борда 110 mm.
Вертикалният ъгъл се поставя върху края на кабелната скара и се завинтва.
Крепежните елементи се поръчват отделно.



St Стомана

FT Горещо поцинковане чрез потапяне

Основни данни

Каталожен номер	7007359
Тип	RBV 130 F FT
Наименование 1	Вертикален ъгъл 90°
Наименование 2	слизащ
Производител	OBO
Размери	110x300
Материал	Стомана
Повърхност	Горещо поцинковане чрез потапяне
Стандарт за повърхност	DIN EN ISO 1461
Най-малка продажна единица	1
Количествена единица	брой
Тегло	141,6 кг
Единица тегло	kg/100 чифт

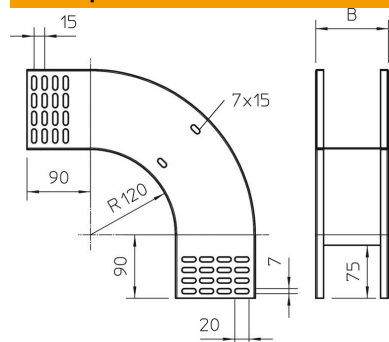
Техническа спецификация

Вертикален ъгъл 90°, слизащ 110 FT

Каталожен номер: 7007359



Размери



Ширина	300 mm
Ширина	12 инч
Височина	110 mm
Височина	4 инч
Дебелина на ламарината	1 mm
Размер B	300 mm

Технически данни

Разклонение (ъгъл)	90°
Изпълнение съединител	без съединители
Съхраняване на функционалността	не
Монтажни отвори в основата	не
Отвор по образец на NATO	не
Промяна на посоката	вертикален, низходящ
Неръждаема стомана, байцвана	не
Странична перфорация	не
Едрогабаритно изпълнение	не
Вид на съединителя система за носене на кабели	завинтено