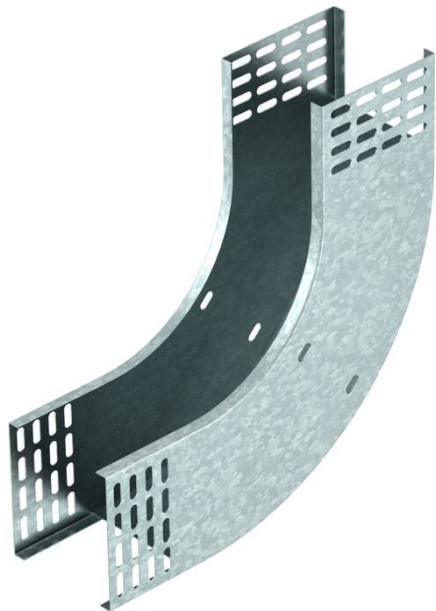


# Техническа спецификация

Вертикален ъгъл 90°, качващ 110 FS

Каталожен номер: 7007318



Вертикален ъгъл 90° във възходящо изпълнение за всички видове кабелни скари с височина на страните 110 мм. Вертикалният ъгъл се нахлузва през края на кабелната скара и се завинтва. Крепежни материали се поръчват отделно.

CE

St Стомана

FS лентово поцинкована

## Основни данни

Каталожен номер	7007318
Тип	RBV 130 S FS
Наименование 1	Вертикален ъгъл 90°
Наименование 2	качващ
Производител	OBO
Размери	110x300
Материал	Стомана
Повърхност	Лентово поцинковане
Стандарт за повърхност	DIN EN 10346
Най-малка продажна единица	1
Количествена единица	брой
Тегло	182,4 кг
Единица тегло	kg/100 чифт

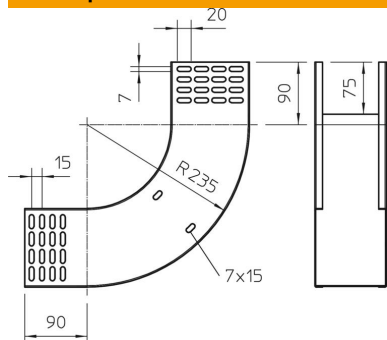
# Техническа спецификация

Вертикален ъгъл 90°, качващ 110 FS

Каталожен номер: 7007318



## Размери



Ширина	300 mm
Ширина	12 инч
Височина	110 mm
Височина	4 инч
Дебелина на ламарината	1 mm
Размер B	300 mm

## Технически данни

Разклонение (ъгъл)	90°
Изпълнение съединител	без съединители
Съхраняване на функционалността	не
Монтажни отвори в основата	не
Отвор по образец на NATO	не
Промяна на посоката	вертикален, възходящ
Неръждаема стомана, байцвана	не
Странична перфорация	не
Едрогабаритно изпълнение	не
Вид на съединителя система за носене на кабели	завинтено