

# Техническа спецификация

90° вертикален ъгъл, качващ FT

Каталожен номер: 7007319



Вертикален ъгъл 90° във възходящо изпълнение за всички видове кабелни скари с височина на борда 110 мм.  
Вертикалният ъгъл се поставя върху края на кабелната скара и се завинтва.  
Крепежните елементи се поръчват отделно.

CE

St Стомана

FT Горещо поцинковане чрез потапяне

## Основни данни

Каталожен номер	7007319
Тип	RBV 130 S FT
Наименование 1	Вертикален ъгъл 90°
Наименование 2	качващ
Производител	OBO
Размери	110x300
Материал	Стомана
Повърхност	Горещо поцинковане чрез потапяне
Стандарт за повърхност	DIN EN ISO 1461
Най-малка продажна единица	1
Количествена единица	брой
Тегло	182,4 кг
Единица тегло	kg/100 чифт

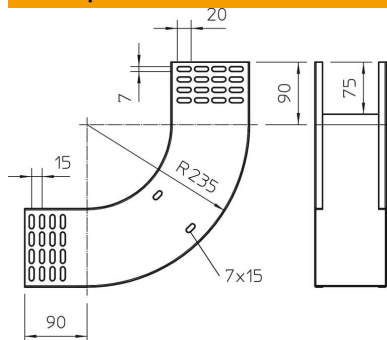
# Техническа спецификация

90° вертикален ъгъл, качващ FT

Каталожен номер: 7007319



## Размери



Ширина	300 mm
Ширина	12 инч
Височина	110 mm
Височина	4 инч
Дебелина на ламарината	1 mm
Размер B	300 mm

## Технически данни

Разклонение (ъгъл)	90°
Изпълнение съединител	без съединители
Съхраняване на функционалността	не
Монтажни отвори в основата	не
Отвор по образец на NATO	не
Промяна на посоката	вертикален, възходящ
Неръждаема стомана, байцвана	не
Странична перфорация	не
Едрогабаритно изпълнение	не
Вид на съединителя система за носене на кабели	завинтено