

Техническа спецификация

Вертикален ъгъл 90°, слизащ 110 FT

Каталожен номер: 7007374



Вертикален ъгъл 90° в низходящо изпълнение за всички видове кабелни скари с височина на борда 110 mm.
Вертикалният ъгъл се поставя върху края на кабелната скара и се завинтва.
Крепежните елементи се поръчват отделно.

CE

St Стомана

FT Горещо поцинковане чрез потапяне

Основни данни

| | |
|----------------------------|----------------------------------|
| Каталожен номер | 7007374 |
| Тип | RBV 160 F FT |
| Наименование 1 | Вертикален ъгъл 90° |
| Наименование 2 | слизащ |
| Производител | OBO |
| Размери | 110x600 |
| Материал | Стомана |
| Повърхност | Горещо поцинковане чрез потапяне |
| Стандарт за повърхност | DIN EN ISO 1461 |
| Най-малка продажна единица | 1 |
| Количествена единица | брой |
| Тегло | 210 кг |
| Единица тегло | kg/100 чифт |

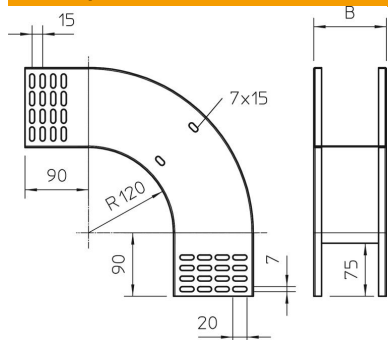
Техническа спецификация

Вертикален ъгъл 90°, слизащ 110 FT

Каталожен номер: 7007374



Размери



| | |
|------------------------|--------|
| Ширина | 600 mm |
| Височина | 110 mm |
| Височина | 4 инч |
| Дебелина на ламарината | 1 mm |
| Размер B | 600 mm |

Технически данни

| | |
|--|----------------------|
| Разклонение (ъгъл) | 90° |
| Изпълнение съединител | без съединители |
| Съхраняване на функционалността | не |
| Монтажни отвори в основата | не |
| Отвор по образец на NATO | не |
| Промяна на посоката | вертикален, низходящ |
| Неръждаема стомана, байцвана | не |
| Странична перфорация | не |
| Едрогабаритно изпълнение | не |
| Вид на съединителя система за носене на кабели | завинтено |