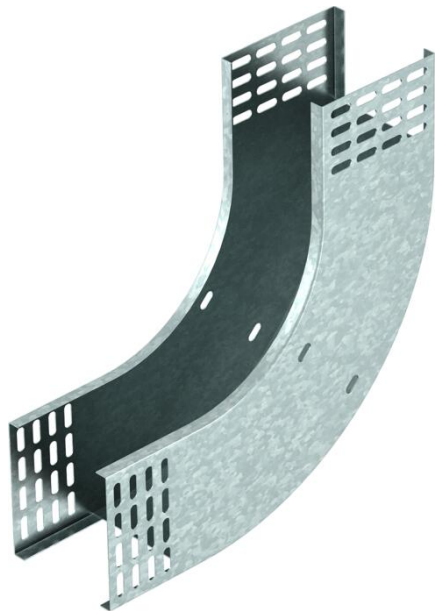


# Техническа спецификация

90° вертикален ъгъл, качващ FT

Каталожен номер: 7007334



Вертикален ъгъл 90° във възходящо изпълнение за всички видове кабелни скари с височина на борда 110 мм.  
Вертикалният ъгъл се поставя върху края на кабелната скара и се завинтва.  
Крепежните елементи се поръчват отделно.



**St** Стомана

**FT** Горещо поцинковане чрез потапяне

## Основни данни

Каталожен номер	7007334
Тип	RBV 160 S FT
Наименование 1	Вертикален ъгъл 90°
Наименование 2	качващ
Производител	OBO
Размери	110x600
Материал	Стомана
Повърхност	Горещо поцинковане чрез потапяне
Стандарт за повърхност	DIN EN ISO 1461
Най-малка продажна единица	1
Количествена единица	брой
Тегло	299 кг
Единица тегло	kg/100 чифт

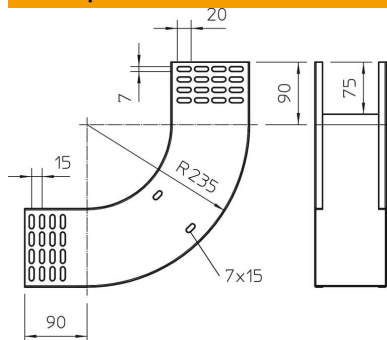
# Техническа спецификация

90° вертикален ъгъл, качващ FT

Каталожен номер: 7007334



## Размери



Ширина	600 mm
Височина	110 mm
Височина	4 инч
Дебелина на ламарината	1 mm
Размер B	600 mm

## Технически данни

Разклонение (ъгъл)	90°
Изпълнение съединител	без съединители
Съхраняване на функционалността	не
Монтажни отвори в основата	не
Отвор по образец на NATO	не
Промяна на посоката	вертикален, възходящ
Неръждаема стомана, байцвана	не
Странична перфорация	не
Едрогабаритно изпълнение	не
Вид на съединителя система за носене на кабели	завинтено