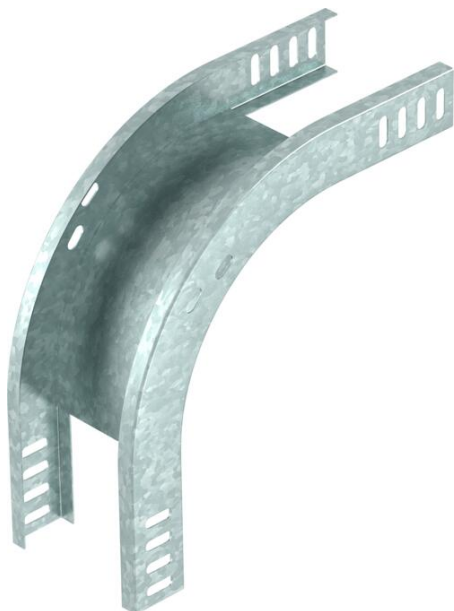


Техническа спецификация

Вертикален ъгъл 90°, слизащ 35 FT

Каталожен номер: 7007206



Вертикален ъгъл 90° в низходящо изпълнение за всички видове кабелни скари с височина на борда 35 мм.

Вертикалният ъгъл се поставя върху края на кабелната скара и се завинтва. Крепежните елементи се поръчват отделно.



St Стомана

FT Горещо поцинковане чрез потапяне

Основни данни

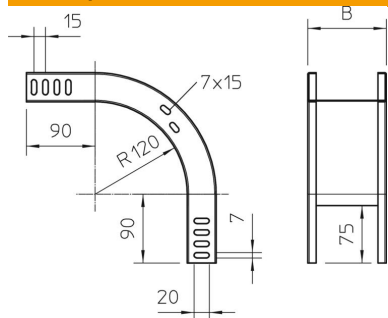
Каталожен номер	7007206
Тип	RBV 310 F FT
Наименование 1	Вертикален ъгъл 90°
Наименование 2	слизащ
Производител	OBO
Размери	35x100
Материал	Стомана
Повърхност	Горещо поцинковане чрез потапяне
Стандарт за повърхност	DIN EN ISO 1461
Най-малка продажна единица	1
Количествена единица	брой
Тегло	56 кг
Единица тегло	kg/100 чифт

Техническа спецификация

Вертикален ъгъл 90°, слизащ 35 FT

Каталожен номер: 7007206

Размери



Ширина	100 mm
Ширина	4 инч
Височина	35 mm
Височина	1 инч
Дебелина на ламарината	1 mm
Размер B	100 mm

Технически данни

Разклонение (ъгъл)	90°
Изпълнение съединител	без съединители
Промяна на посоката	вертикален, низходящ
Вид на съединителя система за носене на кабели	завинтено