

Техническа спецификация

Вертикален ъгъл 90°, слизащ 60 А4

Каталожен номер: 7006750



Вертикален ъгъл 90° в низходящо изпълнение за всички видове кабелни скари с височина на борда 60 mm.
Вертикалният ъгъл се поставя върху края на кабелната скара и се завинтва.
Крепежните елементи се поръчват отделно.



A4 Неръждаема стомана 1.4571

2B без покритие, за допълнителна обработка

Основни данни

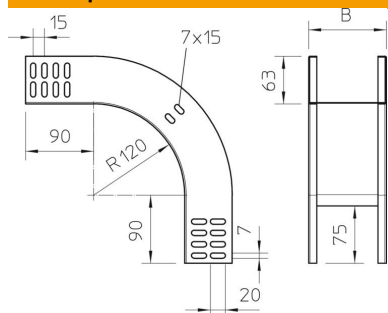
Каталожен номер	7006750
Тип	RBV 610 F A4
Наименование 1	Вертикален ъгъл 90°
Наименование 2	слизащ
Производител	OVO
Размери	60x100
Материал	Неръждаема стомана 1.4571
Повърхност	без покритие, за допълнителна обработка
Стандарт за повърхност	
Най-малка продажна единица	1
Количествена единица	брой
Тегло	61 кг
Единица тегло	kg/100 чифт

Техническа спецификация

Вертикален ъгъл 90°, слизащ 60 A4

Каталожен номер: 7006750

Размери



Ширина	100 mm
Ширина	4 инч
Височина	60 mm
Височина	2 инч
Дебелина на ламарината	1 mm
Размер B	100 mm

Технически данни

Разклонение (ъгъл)	90°
Изпълнение съединител	без съединители
Съхраняване на функционалността	не
Монтажни отвори в основата	не
Отвор по образец на NATO	не
Промяна на посоката	вертикален, низходящ
Неръждаема стомана, байцвана	не
Странична перфорация	не
Едрогабаритно изпълнение	не
Вид на съединителя система за носене на кабели	завинтено