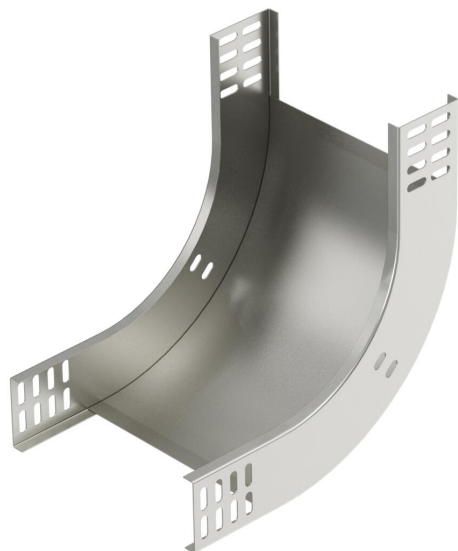


Техническа спецификация

Вертикален ъгъл 90°, качващ 60 А2

Каталожен номер: 7007105



Вертикален ъгъл 90° във възходящо изпълнение за всички видове кабелни скари с височина на борда 60 мм.
Вертикалният ъгъл се поставя върху края на кабелната скара и се завинтва.
Крепежните елементи се поръчват отделно.



A2 Неръждаема стомана, 1.4301

2B без покритие, за допълнителна обработка

Основни данни

Каталожен номер	7007105
Тип	RBV 610 S A2
Наименование 1	Вертикален ъгъл 90°
Наименование 2	качващ
Производител	OVO
Размери	60x100
Материал	Неръждаема стомана, 1.4301
Повърхност	без покритие, за допълнителна обработка
Стандарт за повърхност	
Най-малка продажна единица	1
Количествена единица	брой
Тегло	66 кг
Единица тегло	kg/100 чифт

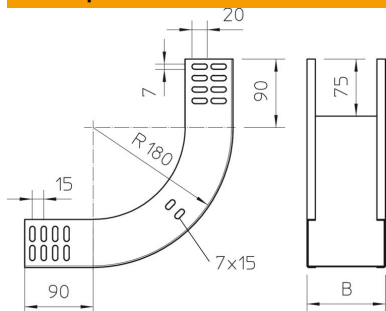
Техническа спецификация

Вертикален ъгъл 90°, качващ 60 А2

Каталожен номер: 7007105



Размери



Ширина	100 mm
Ширина	4 инч
Височина	60 mm
Височина	2 инч
Дебелина на ламарината	1 mm
Размер В	100 mm

Технически данни

Разклонение (ъгъл)	90°
Изпълнение съединител	без съединители
Съхраняване на функционалността	не
Монтажни отвори в основата	не
Отвор по образец на NATO	не
Промяна на посоката	вертикален, възходящ
Неръждаема стомана, байцвана	не
Странична перфорация	не
Едрогабаритно изпълнение	не
Вид на съединителя система за носене на кабели	завинтено