

# Техническа спецификация

Вертикален ъгъл 90°, слизащ 60 A2

Каталожен номер: 7007157



Вертикален ъгъл 90° в низходящо изпълнение за всички видове кабелни скари с височина на борда 60 mm.  
Вертикалният ъгъл се поставя върху края на кабелната скара и се завинтва.  
Крепежните елементи се поръчват отделно.



**A2** Неръждаема стомана, 1.4301

**2B** без покритие, за допълнителна обработка

## Основни данни

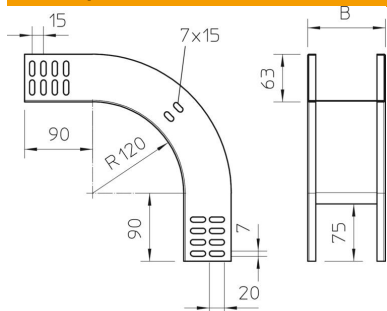
Каталожен номер	7007157
Тип	RBV 620 F A2
Наименование 1	Вертикален ъгъл 90°
Наименование 2	слизащ
Производител	OVO
Размери	60x200
Материал	Неръждаема стомана, 1.4301
Повърхност	без покритие, за допълнителна обработка
Стандарт за повърхност	
Най-малка продажна единица	1
Количествена единица	брой
Тегло	84 кг
Единица тегло	kg/100 чифт

# Техническа спецификация

## Вертикален ъгъл 90°, слизащ 60 A2

Каталожен номер: 7007157

### Размери



Ширина	200 mm
Ширина	8 инч
Височина	60 mm
Височина	2 инч
Дебелина на ламарината	1 mm
Размер B	200 mm

### Технически данни

Разклонение (ъгъл)	90°
Изпълнение съединител	без съединители
Съхраняване на функционалността	не
Монтажни отвори в основата	не
Отвор по образец на NATO	не
Промяна на посоката	вертикален, низходящ
Неръждаема стомана, байцвана	не
Странична перфорация	не
Едрогабаритно изпълнение	не
Вид на съединителя система за носене на кабели	завинтено