

# Техническа спецификация

Вертикален ъгъл 90°, качващ 60 А2

Каталожен номер: 7007109



Вертикален ъгъл 90° във възходящо изпълнение за всички видове кабелни скари с височина на борда 60 мм.  
Вертикалният ъгъл се поставя върху края на кабелната скара и се завинтва.  
Крепежните елементи се поръчват отделно.



**A2** Неръждаема стомана, 1.4301

**2B** без покритие, за допълнителна обработка

## Основни данни

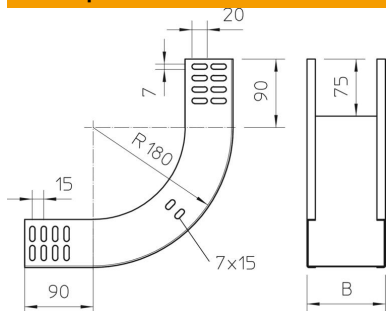
Каталожен номер	7007109
Тип	RBV 620 S A2
Наименование 1	Вертикален ъгъл 90°
Наименование 2	качващ
Производител	OVO
Размери	60x200
Материал	Неръждаема стомана, 1.4301
Повърхност	без покритие, за допълнителна обработка
Стандарт за повърхност	
Най-малка продажна единица	1
Количествена единица	брой
Тегло	109 кг
Единица тегло	kg/100 чифт

# Техническа спецификация

## Вертикален ъгъл 90°, качващ 60 А2

Каталожен номер: 7007109

### Размери



Ширина	200 mm
Ширина	8 инч
Височина	60 mm
Височина	2 инч
Дебелина на ламарината	1 mm
Размер В	200 mm

### Технически данни

Разклонение (ъгъл)	90°
Изпълнение съединител	без съединители
Съхраняване на функционалността	не
Монтажни отвори в основата	не
Отвор по образец на NATO	не
Промяна на посоката	вертикален, възходящ
Неръждаема стомана, байцвана	не
Странична перфорация	не
Едрогабаритно изпълнение	не
Вид на съединителя система за носене на кабели	завинтено