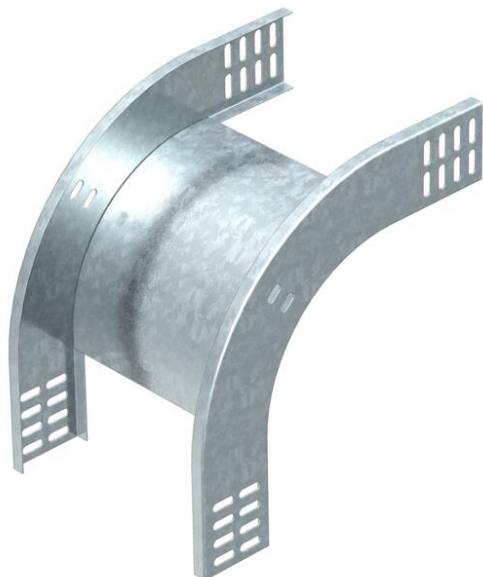


# Техническа спецификация

## Вертикален ъгъл 90°, слизащ 60 FS

Каталожен номер: 7007071



Вертикален ъгъл 90° в низходящо изпълнение за всички видове кабелни скари с височина на борда 60 mm.  
Вертикалният ъгъл се нахлузва през края на кабелната скара и се завинтва.  
Крепешни материали се поръчват отделно.



**St** Стомана

**FS** лентово поцинкована

### Основни данни

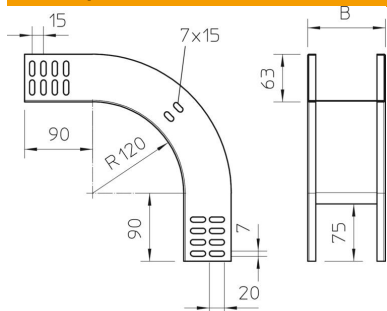
Каталожен номер	7007071
Наименование 1	Вертикален ъгъл 90°
Наименование 2	слизащ
Производител	OVO
Размери	60x400
Материал	Стомана
Повърхност	Лентово поцинковане
Стандарт за повърхност	DIN EN 10346
Най-малка продажна единица	1
Количествена единица	брой
Тегло	130 кг
Единица тегло	kg/100 чифт

# Техническа спецификация

## Вертикален ъгъл 90°, слизащ 60 FS

Каталожен номер: 7007071

### Размери



Ширина	400 mm
Ширина	16 инч
Височина	60 mm
Височина	2 инч
Дебелина на ламарината	1 mm
Размер B	400 mm

### Технически данни

Разклонение (ъгъл)	90°
Изпълнение съединител	без съединители
Съхраняване на функционалността	не
Монтажни отвори в основата	не
Отвор по образец на NATO	не
Промяна на посоката	вертикален, низходящ
Неръждаема стомана, байцвана	не
Странична перфорация	не
Едрогабаритно изпълнение	не
Вид на съединителя система за носене на кабели	завинтено