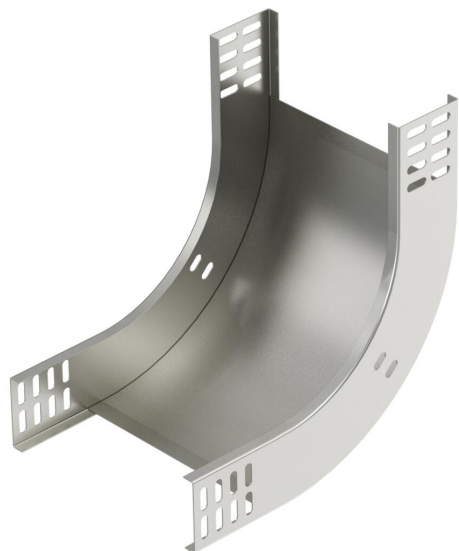


Техническа спецификация

Вертикален ъгъл 90°, качващ 60 А2

Каталожен номер: 7007117



Вертикален ъгъл 90° във възходящо изпълнение за всички видове кабелни скари с височина на борда 60 мм.
Вертикалният ъгъл се поставя върху края на кабелната скара и се завинтва.
Крепежните елементи се поръчват отделно.



A2 Неръждаема стомана, 1.4301

2B без покритие, за допълнителна обработка

Основни данни

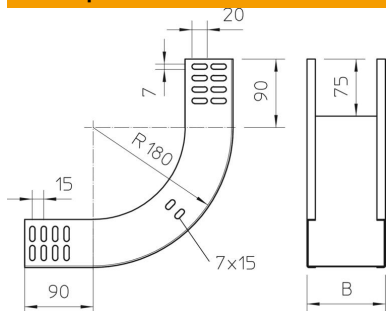
Каталожен номер	7007117
Тип	RBV 640 S A2
Наименование 1	Вертикален ъгъл 90°
Наименование 2	качващ
Производител	OVO
Размери	60x400
Материал	Неръждаема стомана, 1.4301
Повърхност	без покритие, за допълнителна обработка
Стандарт за повърхност	
Най-малка продажна единица	1
Количествена единица	брой
Тегло	181 кг
Единица тегло	kg/100 чифт

Техническа спецификация

Вертикален ъгъл 90°, качващ 60 А2

Каталожен номер: 7007117

Размери



Ширина	400 mm
Ширина	16 инч
Височина	60 mm
Височина	2 инч
Дебелина на ламарината	1 mm
Размер B	400 mm

Технически данни

Разклонение (ъгъл)	90°
Изпълнение съединител	без съединители
Съхраняване на функционалността	не
Монтажни отвори в основата	не
Отвор по образец на NATO	не
Промяна на посоката	вертикален, възходящ
Неръждаема стомана, байцвана	не
Странична перфорация	не
Едрогабаритно изпълнение	не
Вид на съединителя система за носене на кабели	завинтено