

# Техническа спецификация

Вертикален ъгъл 90°, слизащ 60 A2

Каталожен номер: 7007163



Вертикален ъгъл 90° в низходящо изпълнение за всички видове кабелни скари с височина на борда 60 mm.  
Вертикалният ъгъл се поставя върху края на кабелната скара и се завинтва.  
Крепежните елементи се поръчват отделно.



**A2** Неръждаема стомана, 1.4301

**2B** без покритие, за допълнителна обработка

## Основни данни

Каталожен номер	7007163
Тип	RBV 650 F A2
Наименование 1	Вертикален ъгъл 90°
Наименование 2	слизащ
Производител	OVO
Размери	60x500
Материал	Неръждаема стомана, 1.4301
Повърхност	без покритие, за допълнителна обработка
Стандарт за повърхност	
Най-малка продажна единица	1
Количествена единица	брой
Тегло	153 кг
Единица тегло	kg/100 чифт

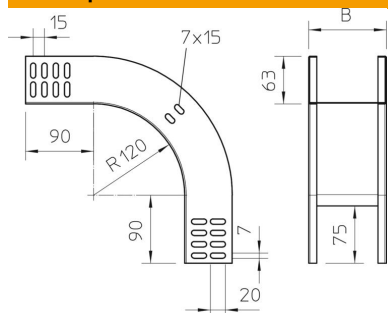
# Техническа спецификация

Вертикален ъгъл 90°, слизащ 60 A2

Каталожен номер: 7007163



## Размери



Ширина	500 mm
Ширина	20 инч
Височина	60 mm
Височина	2 инч
Дебелина на ламарината	1 mm
Размер B	500 mm

## Технически данни

Разклонение (ъгъл)	90°
Изпълнение съединител	без съединители
Съхраняване на функционалността	не
Монтажни отвори в основата	не
Отвор по образец на NATO	не
Промяна на посоката	вертикален, низходящ
Неръждаема стомана, байцвана	не
Странична перфорация	не
Едрогабаритно изпълнение	не
Вид на съединителя система за носене на кабели	завинтено