

# Техническа спецификация

Вертикален ъгъл 90°, слизащ 60 А4

Каталожен номер: 7006770



Вертикален ъгъл 90° в низходящо изпълнение за всички видове кабелни скари с височина на борда 60 mm.  
Вертикалният ъгъл се поставя върху края на кабелната скара и се завинтва.  
Крепежните елементи се поръчват отделно.



**A4** Неръждаема стомана 1.4571

**2B** без покритие, за допълнителна обработка

## Основни данни

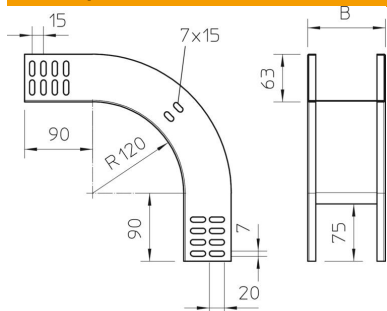
Каталожен номер	7006770
Тип	RBV 660 F A4
Наименование 1	Вертикален ъгъл 90°
Наименование 2	слизащ
Производител	OVO
Размери	60x600
Материал	Неръждаема стомана 1.4571
Повърхност	без покритие, за допълнителна обработка
Стандарт за повърхност	
Най-малка продажна единица	1
Количествена единица	брой
Тегло	176 кг
Единица тегло	kg/100 чифт

# Техническа спецификация

## Вертикален ъгъл 90°, слизащ 60 А4

Каталожен номер: 7006770

### Размери



Ширина	600 mm
Ширина	24 инч
Височина	60 mm
Височина	2 инч
Дебелина на ламарината	1 mm
Размер B	600 mm

### Технически данни

Разклонение (ъгъл)	90°
Изпълнение съединител	без съединители
Съхраняване на функционалността	не
Монтажни отвори в основата	не
Отвор по образец на NATO	не
Промяна на посоката	вертикален, низходящ
Неръждаема стомана, байцвана	не
Странична перфорация	не
Едрогабаритно изпълнение	не
Вид на съединителя система за носене на кабели	завинтено