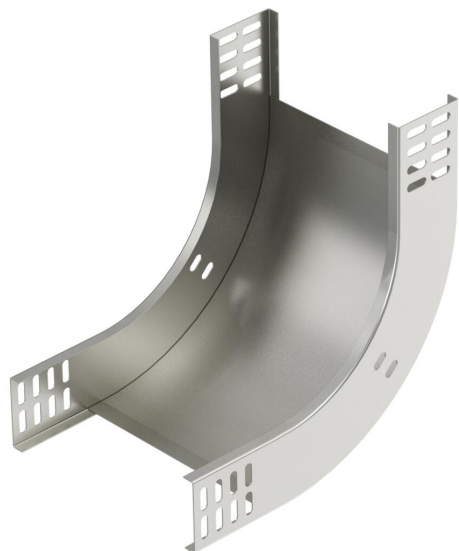


# Техническа спецификация

Вертикален ъгъл 90°, качващ 60 А2

Каталожен номер: 7007121



Вертикален ъгъл 90° във възходящо изпълнение за всички видове кабелни скари с височина на борда 60 мм.  
Вертикалният ъгъл се поставя върху края на кабелната скара и се завинтва.  
Крепежните елементи се поръчват отделно.



**A2** Неръждаема стомана, 1.4301

**2B** без покритие, за допълнителна обработка

## Основни данни

|                            |   |
|----------------------------|---|
| Каталожен номер            | 7007121                                 |
| Тип                        | RBV 660 S A2                            |
| Наименование 1             | Вертикален ъгъл 90°                     |
| Наименование 2             | качващ                                  |
| Производител               | OBO                                     |
| Размери                    | 60x600                                  |
| Материал                   | Неръждаема стомана, 1.4301              |
| Повърхност                 | без покритие, за допълнителна обработка |
| Стандарт за повърхност     |   |
| Най-малка продажна единица | 1                                       |
| Количествена единица       | брой                                    |
| Тегло                      | 252 кг                                  |
| Единица тегло              | kg/100 чифт                             |

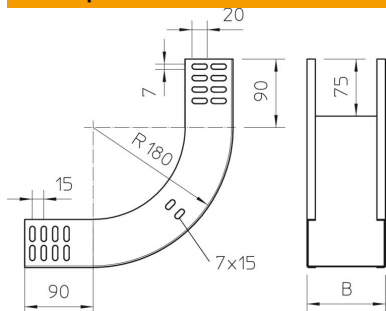
# Техническа спецификация

Вертикален ъгъл 90°, качващ 60 А2

Каталожен номер: 7007121



## Размери



|                        |        |
|------------------------|--------|
| Ширина                 | 600 mm |
| Ширина                 | 24 инч |
| Височина               | 60 mm  |
| Височина               | 2 инч  |
| Дебелина на ламарината | 1 mm   |
| Размер В               | 600 mm |

## Технически данни

|  |                      |
|--|----------------------|
| Разклонение (ъгъл)                             | 90°                  |
| Изпълнение съединител                          | без съединители      |
| Съхраняване на функционалността                | не                   |
| Монтажни отвори в основата                     | не                   |
| Отвор по образец на NATO                       | не                   |
| Промяна на посоката                            | вертикален, възходящ |
| Неръждаема стомана, байцвана                   | не                   |
| Странична перфорация                           | не                   |
| Едрогабаритно изпълнение                       | не                   |
| Вид на съединителя система за носене на кабели | завинтено            |