

# Техническа спецификация

Вертикален ъгъл 90°, слизащ 85 FT

Каталожен номер: 7007271



Вертикален ъгъл 90° в низходящо изпълнение за всички видове кабелни скари с височина на борда 85 мм.  
Вертикалният ъгъл се поставя върху края на кабелната скара и се завинтва.  
Крепежните елементи се поръчват отделно.



**St** Стомана

**FT** Горещо поцинковане чрез потапяне

## Основни данни

Каталожен номер	7007271
Тип	RBV 810 F FT
Наименование 1	Вертикален ъгъл 90°
Наименование 2	слизащ
Производител	OBO
Размери	85x100
Материал	Стомана
Повърхност	Горещо поцинковане чрез потапяне
Стандарт за повърхност	DIN EN ISO 1461
Най-малка продажна единица	1
Количествена единица	брой
Тегло	86,6 кг
Единица тегло	kg/100 чифт

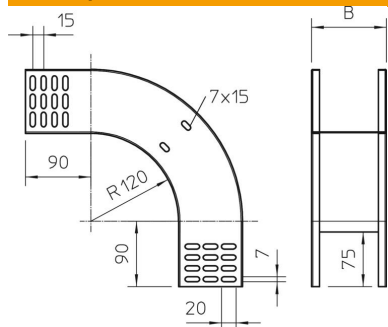
# Техническа спецификация

Вертикален ъгъл 90°, слизащ 85 FT

Каталожен номер: 7007271



## Размери



Ширина	100 mm
Ширина	4 инч
Височина	85 mm
Височина	3 инч
Дебелина на ламарината	1 mm
Размер B	100 mm

## Технически данни

Разклонение (ъгъл)	90°
Изпълнение съединител	без съединители
Съхраняване на функционалността	не
Монтажни отвори в основата	не
Отвор по образец на NATO	не
Промяна на посоката	вертикален, низходящ
Неръждаема стомана, байцвана	не
Странична перфорация	не
Едрогабаритно изпълнение	не
Вид на съединителя система за носене на кабели	завинтено