

Техническа спецификация

Вертикален ъгъл 90°, слизащ 85 FT

Каталожен номер: 7007279



Вертикален ъгъл 90° в низходящо изпълнение за всички видове кабелни скари с височина на борда 85 мм.
Вертикалният ъгъл се поставя върху края на кабелната скара и се завинтва.
Крепежните елементи се поръчват отделно.



St Стомана

FT Горещо поцинковане чрез потапяне

Основни данни

Каталожен номер	7007279
Тип	RBV 830 F FT
Наименование 1	Вертикален ъгъл 90°
Наименование 2	слизащ
Производител	OBO
Размери	85x300
Материал	Стомана
Повърхност	Горещо поцинковане чрез потапяне
Стандарт за повърхност	DIN EN ISO 1461
Най-малка продажна единица	1
Количествена единица	брой
Тегло	121,8 кг
Единица тегло	kg/100 чифт

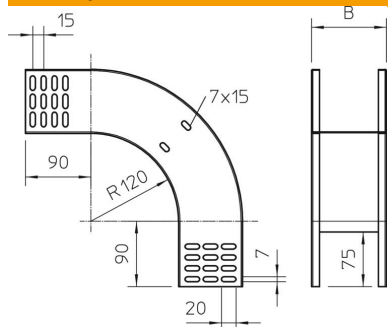
Техническа спецификация

Вертикален ъгъл 90°, слизащ 85 FT

Каталожен номер: 7007279



Размери



Ширина	300 mm
Ширина	12 инч
Височина	85 mm
Височина	3 инч
Дебелина на ламарината	1 mm
Размер B	300 mm

Технически данни

Разклонение (ъгъл)	90°
Изпълнение съединител	без съединители
Съхраняване на функционалността	не
Монтажни отвори в основата	не
Отвор по образец на NATO	не
Промяна на посоката	вертикален, низходящ
Неръждаема стомана, байцвана	не
Странична перфорация	не
Едрогабаритно изпълнение	не
Вид на съединителя система за носене на кабели	завинтено