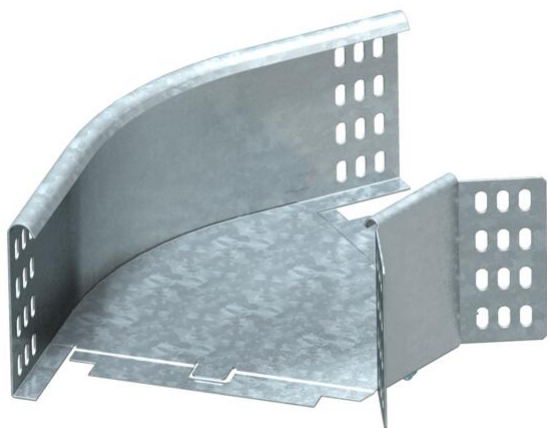


Техническа спецификация

Ъгъл 45° 110 FT

Каталожен номер: 7068212



Ъгъл 45°, хоризонтален, за всички типове кабелни скари с височина на борда 110 mm.
Фасонният елемент се достъпя в немонтирано състояние. Ъгловият съединител WKV 110 е предвиден за ъгли 90° и се приспособява на място към 45°.
Включени съответни крепежни елементи.



St Стомана

FT Горещо поцинковане чрез потапяне

Основни данни

Каталожен номер	7068212
Тип	RB 45 120 FT
Наименование 1	Ъгъл 45°
Наименование 2	с ъглов съединител
Производител	OBO
Размери	110x200
Материал	Стомана
Повърхност	Горещо поцинковане чрез потапяне
Стандарт за повърхност	DIN EN ISO 1461
Най-малка продажна единица	1
Количествена единица	брой
Тегло	110 кг
Единица тегло	kg/100 чифт

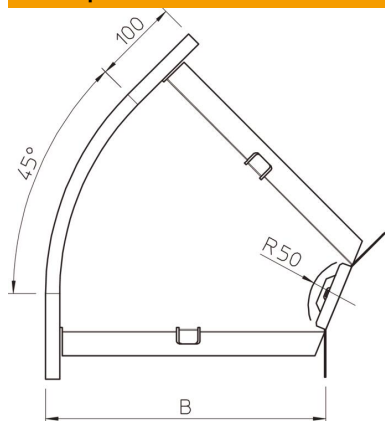
Техническа спецификация

Ъгъл 45° 110 FT

Каталожен номер: 7068212



Размери



Ширина	200 mm
Ширина	8 инч
Височина	110 mm
Височина	4 инч
Дебелина на ламарината	1 mm
Размер B	200 mm
Размер R	50 mm

Технически данни

Разклонение (ъгъл)	45°
Изпълнение съединител	C включен съединител
Съхраняване на функционалността	не
Монтажни отвори в основата	не
Отвор по образец на NATO	не
Промяна на посоката	хоризонтално
Неръждаема стомана, байцвана	не
Странична перфорация	не
Едрогабаритно изпълнение	не
Вид на съединителя система за носене на кабели	завинтено